

**MATERIAL**

Sugkopp i oljebeständigt gummi (NBR), naturgummi (NR) eller silikon (VMQ).



Anslutning i anodiserat aluminium.

**STANDARDUTFÖRANDE**

- VVQ-53-A: oljebeständigt gummi, utan anslutning.
- VVQ-53-N: naturgummi, utan anslutning.
- VVQ-53-S: silikongummi, utan anslutning.
- VVQ-53-T-A: oljebeständigt gummi, med anslutning.
- VVQ-53-T-N: naturgummi, med anslutning.
- VVQ-53-T-S: silikongummi, med anslutning.

**KÄNNETECKEN OCH ANVÄNDNING**

De är särskilt lämpade för att blåddra igenom och plocka upp pappers- och kartongark, tunn metallplåt och spånskivor eller paneler av pressat trä.



Den förstärkta bälg-sugkoppen, som är bredare och tjockare än vanliga bälgar, ger en högre lyftkraft vid samma storlek jämfört med vanliga bälg-sugkoppar, i kombination med större motståndskraft mot nötning och slitage, vilket förbättrar dess livslängd.



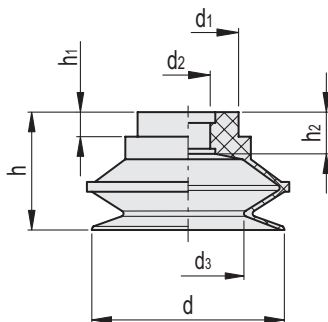
Bälgskonfigurationen gör att sugkoppen kan användas även under förhållanden där ytan inte är helt plan eller för lutande ytor.



Bälgens effektiva slaglängd är 16 mm.



Se Tekniska data för sugkoppar (på sidan -).

**VVQ-53-A**

Kod	Benämning	d	d1	d2	d3	h	h1	h2	F* [Kg]	Volymen # [cm3]	⚖
VV.61019	VVQ-53-A	53	27	10.5	30.5	35	6	9.5	5.51	30.5	18

VVQ-53-N

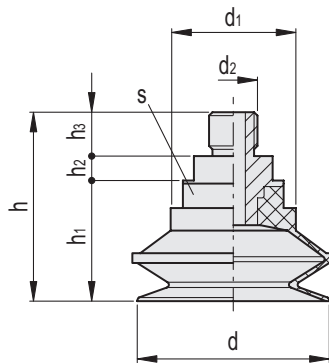
Kod	Benämning	d	d1	d2	d3	h	h1	h2	F* [Kg]	Volymen # [cm3]	⚖
VV.61020	VVQ-53-N	53	27	10.5	30.5	35	6	9.5	5.51	30.5	18

VVQ-53-S

Kod	Benämning	d	d1	d2	d3	h	h1	h2	F* [Kg]	Volymen # [cm3]	⚖
VV.61021	VVQ-53-S	53	27	10.5	30.5	35	6	9.5	5.51	30.5	18

* Kraften hos de sugkoppar som anges i tabellen motsvarar 1/3 av värdet av den teoretiska kraften, beräknad vid en vakuumnivå på -75 KPa och en säkerhetskoefficient på 3.

Indikerar sugkoppens inre geometriska volym, och avser den volym som ska läggas till hela distributionskretsen för vakuum för beräkning av evakueringstiden, särskilt om flera sugkoppar används.

**VVQ-53-T-A**

Kod	Benämning	d	d1	d2	h	h1	h2	h3	s	F* [Kg]	Volymen # [cm3]	⚖
VV.61022	VVQ-53-G1/4-T-A	53	27	G1/4	54.5	35	7.5	12	22	5.51	30.5	34

VVQ-53-T-N

Kod	Benämning	d	d1	d2	h	h1	h2	h3	s	F* [Kg]	Volymen # [cm3]	⚖
VV.61023	VVQ-53-G1/4-T-N	53	27	G1/4	54.5	35	7.5	12	22	5.51	30.5	34

VVQ-53-T-S

Kod	Benämning	d	d1	d2	h	h1	h2	h3	s	F* [Kg]	Volymen # [cm3]	⚖
VV.61024	VVQ-53-G1/4-T-S	53	27	G1/4	54.5	35	7.5	12	22	5.51	30.5	34

* Kraften hos de sugkoppar som anges i tabellen motsvarar 1/3 av värdet av den teoretiska kraften, beräknad vid en vakuumnivå på -75 KPa och en säkerhetskoefficient på 3.

Indikerar sugkoppens inre geometriska volym, och avser den volym som ska läggas till hela distributionskretsen för vakuum för beräkning av evakueringstiden, särskilt om flera sugkoppar används.