

- 1
- 2
- 3
- 4
- 5
- 6
- 7
- 8
- 9
- 10
- 11
- 12
- 13
- 14
- 15
- 16
- 17
- 18
- 19

**MATERIAL**

Sugkopp i oljebeständigt gummi (NBR), naturgummi (NR) eller silikon (VMQ).

Anslutning i anodiserat aluminium.

**STANDARDUTFÖRANDE**

- VVP-85-T-A: oljebeständigt gummi.
- VVP-85-T-N: naturgummi.
- VVP-85-T-S: silikongummi.

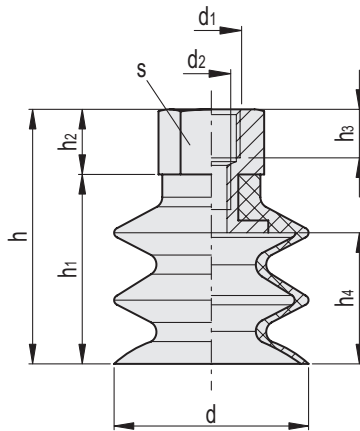
**KÄNNETECKEN OCH ANVÄNDNING**

De är särskilt avsedda för att plocka upp tunn metallplåt eller glasskivor. Sugkoppen är vulkaniserad, vilket gör den mer nöttnings- och slitagebeständig och framför allt mer draghållfast. Det gör också att som gummit inte bryts ned lika lätt och är mer motståndskraftigt mot aggressiva miljöföroreningar, och förlänger dess livslängd.

Konfigurationen med flera bälgar gör att sugkoppen lämpar sig för olika ytor, även oregelbundna, ojämna eller lutande ytor, vilket gör att den lämpar sig för olika användningsområden, till exempel hantering av träpaneler (spånskivor eller pressade) eller plastlaminat.

Bälgens effektiva slaglängd är 38 mm.

Se Tekniska data för sugkoppar (på sidan -).



**VVP-85-T-A**

| Kod      | Benämning       | d  | d1   | d2 | h  | h1 | h2 | h3 | h4 | s  | F* [Kg] | Volymen # [cm3] | ⚖️  |
|----------|-----------------|----|------|----|----|----|----|----|----|----|---------|-----------------|-----|
| VV.60512 | VVP-85-G1/4-T-A | 85 | G1/4 | M8 | 95 | 78 | 17 | 13 | 58 | 20 | 14      | 175.6           | 168 |
| VV.60515 | VVP-85-M12-T-A  | 85 | M12  | M8 | 95 | 78 | 17 | 13 | 58 | 20 | 14      | 175.6           | 169 |

**VVP-85-T-N**

| Kod      | Benämning       | d  | d1   | d2 | h  | h1 | h2 | h3 | h4 | s  | F* [Kg] | Volymen # [cm3] | ⚖️  |
|----------|-----------------|----|------|----|----|----|----|----|----|----|---------|-----------------|-----|
| VV.60513 | VVP-85-G1/4-T-N | 85 | G1/4 | M8 | 95 | 78 | 17 | 13 | 58 | 20 | 14      | 175.6           | 169 |
| VV.60516 | VVP-85-M12-T-N  | 85 | M12  | M8 | 95 | 78 | 17 | 13 | 58 | 20 | 14      | 175.6           | 168 |

**VVP-85-T-S**

| Kod      | Benämning       | d  | d1   | d2 | h  | h1 | h2 | h3 | h4 | s  | F* [Kg] | Volymen # [cm3] | ⚖️  |
|----------|-----------------|----|------|----|----|----|----|----|----|----|---------|-----------------|-----|
| VV.60514 | VVP-85-G1/4-T-S | 85 | G1/4 | M8 | 95 | 78 | 17 | 13 | 58 | 20 | 14      | 175.6           | 168 |

\* Kraften hos de sugkoppar som anges i tabellen motsvarar 1/3 av värdet av den teoretiska kraften, beräknad vid en vakuumnivå på -75 KPa och en säkerhetskoefficient på 3.

# Indikerar sugkoppens inre geometriska volym, och avser den volym som ska läggas till hela distributionskretsen för vakuum för beräkning av evakueringstiden, särskilt om flera sugkoppar används.

Vakuumkomponenter