

- 1
- 2
- 3
- 4
- 5
- 6
- 7
- 8
- 9
- 10
- 11
- 12
- 13
- 14
- 15
- 16
- 17
- 18
- 19

MATERIAL

Sugkopp i oljebeständigt gummi (NBR), naturgummi (NR) eller silikon (VMQ).

Anslutning i anodiserat aluminium.

STANDARDUTFÖRANDE

- VVO-50-T-A: oljebeständigt gummi.
- VVO-50-T-N: naturgummi.
- VVO-50-T-S: silikongummi.

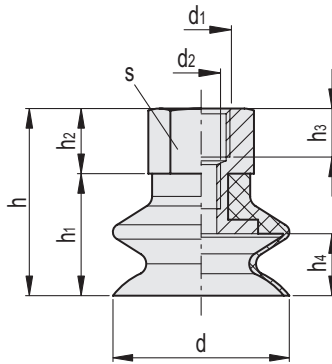
KÄNNETECKEN OCH ANVÄNDNING

De är särskilt avsedda för att plocka upp tunn metallplåt eller glasskivor. Sugkoppen är vulkaniserad, vilket gör den mer nötningsbeständig och framför allt mer draghållfast, samtidigt som gummit inte bryts ned lika lätt efter slitage och är mer motståndskraftigt mot aggressiva miljöföreningar.

Bälgkonfigurationen gör att sugkoppen lämpar sig för olika ytor, även oregelbundna, ojämna eller lutande ytor, vilket gör att den lämpar sig för olika användningsområden, till exempel hantering av träpaneler (spånskivor eller pressade) eller plastlaminat.

Bälgens effektiva slaglängd är 13 mm.

Se Tekniska data för sugkoppar (på sidan -).



VVO-50-T-A

Kod	Benämning	d	d1	d2	h	h1	h2	h3	h4	s	F* [Kg]	Volymen # [cm3]	⚖
VV.59004	VVO-50-G1/4-T-A	50	G1/4	M8	54	37	17	13	20	20	4.9	27.9	41

VVO-50-T-N

Kod	Benämning	d	d1	d2	h	h1	h2	h3	h4	s	F* [Kg]	Volymen # [cm3]	⚖
VV.59005	VVO-50-G1/4-T-N	50	G1/4	M8	54	37	17	13	20	20	4.9	27.9	41

VVO-50-T-S

Kod	Benämning	d	d1	d2	h	h1	h2	h3	h4	s	F* [Kg]	Volymen # [cm3]	⚖
VV.59006	VVO-50-G1/4-T-S	50	G1/4	M8	54	37	17	13	20	20	4.9	27.9	41

* Kraften hos de sugkoppar som anges i tabellen motsvarar 1/3 av värdet av den teoretiska kraften, beräknad vid en vakuumnivå på -75 KPa och en säkerhetskoefficient på 3.

Indikerar sugkoppens inre geometriska volym, och avser den volym som ska läggas till hela distributionskretsen för vakuum för beräkning av evakueringstiden, särskilt om flera sugkoppar används.

Vakuumkomponenter