



MATERIAL

Sugkopp i silikongummi (VMQ).
Anslutning i anodiserat aluminium.

STANDARDUTFÖRANDE

- **VVN-30-S**: silikongummi, utan anslutning.
- **VVN-30-T-S**: silikongummi, med anslutning.

KÄNNETECKEN

De är särskilt lämpade för förpackningar av flowpack-typ, där formen med flera bälgar och den extremt flexibla läppen gör att sugkoppen kan anpassas till flera olika typer av förpackade produkter, även ömtåliga sådana.

Bälgens effektiva slaglängd är 20 mm.

APPLIKATIONER

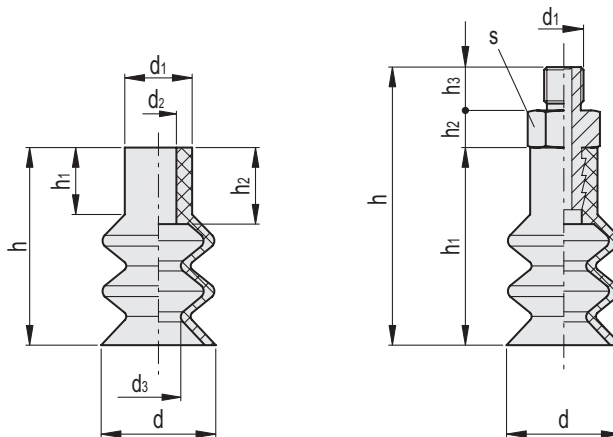
Behovet av att hantera flera typer av produkter förpackade med plastfilm finns i stor utsträckning inom många sektorer, exempelvis:

- Livsmedelsbranschen: förpackning av snacks, kex, chokladkakor, bakverk, mejeriprodukter, kött och charkuterier, torkad frukt, flingor;
 - Läkemedelsbranschen: för engångsprodukter såsom kirurgiska masker
 - Tillverkningsindustrin: små mekaniska och elektroniska delar
 - Kosmetikabranschen: för förpackning av kräm, lotion, schampo, balsam och andra kroppsvårdsprodukter.
- Se Tekniska data för sugkoppar (på sidan -).



VVN-30

VVN-30-T



VVN-30-S

Kod	Benämning	d	d1	d2	d3	h	h1	h2	F* [Kg]	Volymen # [cm3]	⚖️
VV.58011	VVN-30-S	30	18	11	19	45	16	19	1.76	11.4	7

VVN-30-T-S

Kod	Benämning	d	d1	h	h1	h2	h3	s	F* [Kg]	Volymen # [cm3]	⚖️
VV.58016	VVN-30-G1/4-T-S	30	G1/4	67	45	8	14	17	1.76	11.4	19

* Kraften hos de sugkoppar som anges i tabellen motsvarar 1/3 av värdet av den teoretiska kraften, beräknad vid en vakuumnivå på -75 KPa och en säkerhetskoefficient på 3.

Indikerar sugkoppens inre geometriska volym, och avser den volym som ska läggas till hela distributionskretsen för vakuum för beräkning av evakueringstiden, särskilt om flera sugkoppar används.