



**MATERIAL**

Sugkopp i oljebeständigt gummi (NBR), naturgummi (NR) eller silikon (VMQ).

Anslutning i anodiserat aluminium.

**STANDARDUTFÖRANDE**

- **VVM-40-A:** oljebeständigt gummi, utan anslutning.
- **VVM-40-N:** naturgummi, utan anslutning.
- **VVM-40-S:** silikongummi, utan anslutning.
- **VVM-40-T-A:** oljebeständigt gummi, med anslutning.
- **VVM-40-T-N:** naturgummi, med anslutning.
- **VVM-40-T-S:** silikongummi, med anslutning.

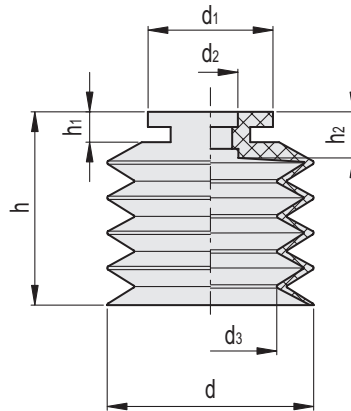
**KÄNNETECKEN OCH ANVÄNDNING**

De är särskilt avsedda för användning inom sektorn för livsmedelsförpackningar, i synnerhet för hantering av bakverk eller konfektyrprodukter, där formen med flera bälgar passar perfekt för hantering även av ömtåliga förpackade produkter (till exempel kex, bröd, snacks).

Förmågan att anpassa sig till olika ytor, även oregelbundna sådana, med ojämnheter eller lutningar, gör att dessa sugkoppar även kan användas inom olika sektorer där formen med flera bälgar är särskilt effektiv.

Bälgens effektiva slaglängd är 32 mm.

Se Tekniska data för sugkoppar (på sidan -).



**VVM-40-A**

Kod	Benämning	d	d1	d2	d3	h	h1	h2	F* [Kg]	Volymen # [cm3]	⚖
VV.57013	VVM-40-A	40	20	6.5	28	42	5	7	3.14	33	12

**VVM-40-N**

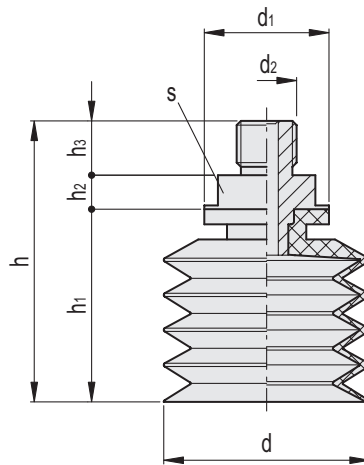
Kod	Benämning	d	d1	d2	d3	h	h1	h2	F* [Kg]	Volymen # [cm3]	⚖
VV.57014	VVM-40-N	40	20	6.5	28	42	5	7	3.14	33	12

**VVM-40-S**

Kod	Benämning	d	d1	d2	d3	h	h1	h2	F* [Kg]	Volymen # [cm3]	⚖
VV.57015	VVM-40-S	40	20	6.5	28	42	5	7	3.14	33	12

\* Kraften hos de sugkoppar som anges i tabellen motsvarar 1/3 av värdet av den teoretiska kraften, beräknad vid en vakuumnivå på -75 KPa och en säkerhetskoefficient på 3.

# Indikerar sugkoppens inre geometriska volym, och avser den volym som ska läggas till hela distributionskretsen för vakuum för beräkning av evakueringstiden, särskilt om flera sugkoppar används.

**VVM-40-T-A**

Kod	Benämning	d	d1	d2	h	h1	h2	h3	s	F* [Kg]	Volymen # [cm3]	⚖️
VV.57016	VVM-40-G1/4-T-A	40	20	G1/4	61.5	42	7.5	12	17	3.14	33	22

**VVM-40-T-N**

Kod	Benämning	d	d1	d2	h	h1	h2	h3	s	F* [Kg]	Volymen # [cm3]	⚖️
VV.57017	VVM-40-G1/4-T-N	40	20	G1/4	61.5	42	7.5	12	17	3.14	33	22

**VVM-40-T-S**

Kod	Benämning	d	d1	d2	h	h1	h2	h3	s	F* [Kg]	Volymen # [cm3]	⚖️
VV.57018	VVM-40-G1/4-T-S	40	20	G1/4	61.5	42	7.5	12	17	3.14	33	22

\* Kraften hos de sugkoppar som anges i tabellen motsvarar 1/3 av värdet av den teoretiska kraften, beräknad vid en vakuumnivå på -75 KPa och en säkerhetskoefficient på 3.

# Indikerar sugkoppens inre geometriska volym, och avser den volym som ska läggas till hela distributionskretsen för vakuum för beräkning av evakueringstiden, särskilt om flera sugkoppar används.