



MATERIAL

Sugkopp i oljebeständigt gummi (NBR), naturgummi (NR) eller silikon (VMQ).

Anslutning i anodiserat aluminium.

STANDARDUTFÖRANDE

- **VVM-20-A:** oljebeständigt gummi, utan anslutning.
- **VVM-20-N:** naturgummi, utan anslutning.
- **VVM-20-S:** silikongummi, utan anslutning.
- **VVM-20-T-A:** oljebeständigt gummi, med anslutning.
- **VVM-20-T-N:** naturgummi, med anslutning.
- **VVM-20-T-S:** silikongummi, med anslutning.

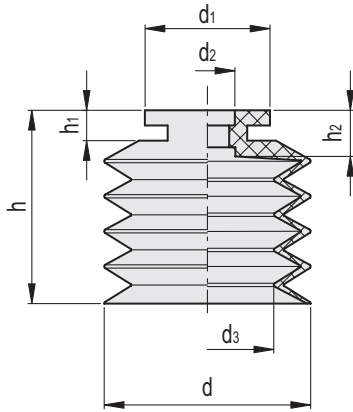
KÄNNETECKEN OCH ANVÄNDNING

De är särskilt avsedda för användning inom sektorn för livsmedelsförpackningar, i synnerhet för hantering av bakverk eller konfektyrprodukter, där formen med flera bälgar passar perfekt för hantering även av ömtåliga förpackade produkter (till exempel kex, bröd, snacks).

Förmågan att anpassa sig till olika ytor, även oregelbundna sådana, med ojämnheter eller lutningar, gör att dessa sugkoppar även kan användas inom olika sektorer där formen med flera bälgar är särskilt effektiv.

Bälgens effektiva slaglängd är 16 mm.

Se Tekniska data för sugkoppar (på sidan -).



VVM-20-A

Kod	Benämning	d	d1	d2	d3	h	h1	h2	F* [Kg]	Volymen # [cm3]	⚖️
VV.57001	VVM-20-A	20	14.5	5	14	23	4	5	0.78	3.4	2

VVM-20-N

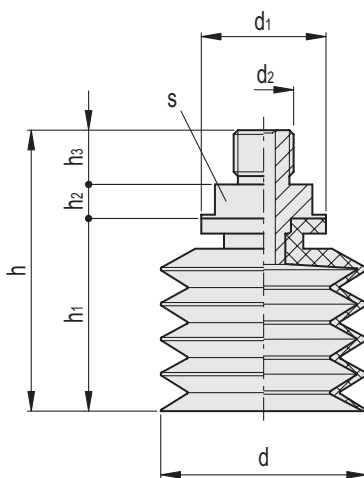
Kod	Benämning	d	d1	d2	d3	h	h1	h2	F* [Kg]	Volymen # [cm3]	⚖️
VV.57002	VVM-20-N	20	14.5	5	14	23	4	5	0.78	3.4	2

VVM-20-S

Kod	Benämning	d	d1	d2	d3	h	h1	h2	F* [Kg]	Volymen # [cm3]	⚖️
VV.57003	VVM-20-S	20	14.5	5	14	23	4	5	0.78	3.4	2

* Kraften hos de sugkoppar som anges i tabellen motsvarar 1/3 av värdet av den teoretiska kraften, beräknad vid en vakuumnivå på -75 KPa och en säkerhetskoefficient på 3.

Indikerar sugkoppens inre geometriska volym, och avser den volym som ska läggas till hela distributionskretsen för vakuum för beräkning av evakueringstiden, särskilt om flera sugkoppar används.

**VVM-20-T-A**

Kod	Benämning	d	d1	d2	h	h1	h2	h3	s	F* [Kg]	Volymen # [cm3]	⚖
VV.57004	VVM-20-G1/8-T-A	20	14.5	G1/8	36.5	23	5.5	8	13	0.78	3.4	6

VVM-20-T-N

Kod	Benämning	d	d1	d2	h	h1	h2	h3	s	F* [Kg]	Volymen # [cm3]	⚖
VV.57005	VVM-20-G1/8-T-N	20	14.5	G1/8	36.5	23	5.5	8	13	0.78	3.4	6

VVM-20-T-S

Kod	Benämning	d	d1	d2	h	h1	h2	h3	s	F* [Kg]	Volymen # [cm3]	⚖
VV.57006	VVM-20-G1/8-T-S	20	14.5	G1/8	36.5	23	5.5	8	13	0.78	3.4	6

* Kraften hos de sugkoppar som anges i tabellen motsvarar 1/3 av värdet av den teoretiska kraften, beräknad vid en vakuumnivå på -75 KPa och en säkerhetskoefficient på 3.

Indikerar sugkoppens inre geometriska volym, och avser den volym som ska läggas till hela distributionskretsen för vakuum för beräkning av evakueringstiden, särskilt om flera sugkoppar används.

