

- 1
- 2
- 3
- 4
- 5
- 6
- 7
- 8
- 9
- 10
- 11
- 12
- 13
- 14
- 15
- 16
- 17
- 18
- 19

MATERIAL

Sugkopp i oljebeständigt gummi (NBR), naturgummi (NR) eller silikon (VMQ).

Anslutning i aluminium.

STANDARDUTFÖRANDE

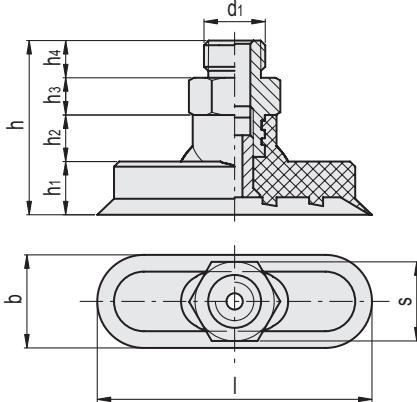
- **VVF-A:** oljebeständigt gummi
- **VVF-N:** naturgummi
- **VVF-S:** silikongummi

KÄNNETECKEN OCH ANVÄNDNING

Tack vare den ovala formen är de lämpliga för att greppa, hantera och klippa material eller produkter med avlånga ytor.

De används inom många sektorer, t.ex. pappersindustrin (pappkartonger och lådor), keramiksektorn (kakel och tegel) och med profiler och plåtar av järn och rostfritt stål

Se Tekniska data för sugkoppar (på sidan -).



VVF-A

Kod	Benämning	d1	h	h1	h2	h3	h4	b	l	s	F* [Kg]	Volymen # [cm3]	⚖
VV.50001	VVF-08-24-G1/8-A	G1/8	26	5.3	6.7	7	7	8	24	14	0.4	0.2	20
VV.50004	VVF-10-30-G1/8-A	G1/8	26	5	7	7	7	10	30	14	0.7	0.2	20
VV.50007	VVF-12-36-G1/8-A	G1/8	27	6.6	6.4	7	7	12	36	14	1	0.5	21
VV.50010	VVF-15-45-G1/4-A	G1/4	38	7.7	14.3	8	8	15	45	17	1.5	1.2	30
VV.50013	VVF-20-60-G1/4-A	G1/4	37.5	11.5	10	8	8	20	60	17	2.7	2	39
VV.50016	VVF-25-75-G1/4-A	G1/4	37.3	13.7	7.6	8	8	25	75	17	4.3	5	44
VV.50019	VVF-28-85-G1/4-A	G1/4	37.7	13	8.7	8	8	28	85	17	5.5	6.8	51
VV.50022	VVF-35-100-G1/4-A	G1/4	38.2	13.5	8.7	8	8	35	100	17	8	11.9	63

VVF-N

Kod	Benämning	d1	h	h1	h2	h3	h4	b	l	s	F* [Kg]	Volymen # [cm3]	⚖
VV.50002	VVF-08-24-G1/8-N	G1/8	26	5.3	6.7	7	7	8	24	14	0.4	0.2	20
VV.50005	VVF-10-30-G1/8-N	G1/8	26	5	7	7	7	10	30	14	0.7	0.2	20
VV.50008	VVF-12-36-G1/8-N	G1/8	27	6.6	6.4	7	7	12	36	14	1	0.5	21
VV.50011	VVF-15-45-G1/4-N	G1/4	38	7.7	14.3	8	8	15	45	17	1.5	1.2	30
VV.50014	VVF-20-60-G1/4-N	G1/4	37.5	11.5	10	8	8	20	60	17	2.7	2	39
VV.50017	VVF-25-75-G1/4-N	G1/4	37.3	13.7	7.6	8	8	25	75	17	4.3	5	44
VV.50020	VVF-28-85-G1/4-N	G1/4	37.7	13	8.7	8	8	28	85	17	5.5	6.8	51
VV.50023	VVF-35-100-G1/4-N	G1/4	38.2	13.5	8.7	8	8	35	100	17	8	11.9	63

VVF-S

Kod	Benämning	d1	h	h1	h2	h3	h4	b	l	s	F* [Kg]	Volymen # [cm3]	⚖
VV.50003	VVF-08-24-G1/8-S	G1/8	26	5.3	6.7	7	7	8	24	14	0.4	0.2	20
VV.50006	VVF-10-30-G1/8-S	G1/8	26	5	7	7	7	10	30	14	0.7	0.2	20
VV.50009	VVF-12-36-G1/8-S	G1/8	27	6.6	6.4	7	7	12	36	14	1	0.5	21
VV.50012	VVF-15-45-G1/4-S	G1/4	38	7.7	14.3	8	8	15	45	17	1.5	1.2	30
VV.50015	VVF-20-60-G1/4-S	G1/4	37.5	11.5	10	8	8	20	60	17	2.7	2	39
VV.50018	VVF-25-75-G1/4-S	G1/4	37.3	13.7	7.6	8	8	25	75	17	4.3	5	44
VV.50021	VVF-28-85-G1/4-S	G1/4	37.7	13	8.7	8	8	28	85	17	5.5	6.8	51
VV.50024	VVF-35-100-G1/4-S	G1/4	38.2	13.5	8.7	8	8	35	100	17	8	11.9	63

* Kraften hos de sugkoppar som anges i tabellen motsvarar 1/3 av värdet av den teoretiska kraften, beräknad vid en vakuumnivå på -75 KPa och en säkerhetskoefficient på 3.
Indikerar sugkoppens inre geometriska volym, och avser den volym som ska läggas till hela distributionskretsen för vakuum för beräkning av evakueringstiden, särskilt om flera sugkoppar används.

Vakuumkomponenter