

- 1
- 2
- 3
- 4
- 5
- 6
- 7
- 8
- 9
- 10
- 11
- 12
- 13
- 14
- 15
- 16
- 17
- 18
- 19
-

MATERIAL

Sugkopp i hydrogenerat nitrilgummi (HNBR).
Anslutning i aluminium.

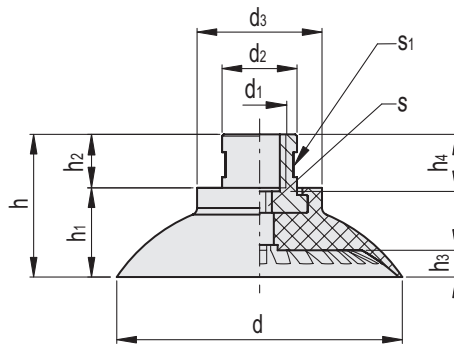
KÄNNETECKEN

Greppläppens extrema flexibilitet gör att den kan anpassa sig till plana, konkava och konvexa ytor, utan risk för att de deformeras eller bryter sönder de föremål som greppas, hur tunna de än är. Labyrinten som är gjuten på sugkoppens stödyta säkerställer bra grepp mot lastytan. I synnerhet på oljade skivor, glasskivor eller våt marmor underlättar den dräneringen av vätskor. Denna konstruktion garanterar säkert och stabilt grepp om produkten under alla förhållanden.

- Hårdhet 60±75 Shore A;
- Arbetstemperatur mellan -40 och +170 °C
- Beständig mot fläckar
- Utmärkt beständighet mot nötning, vatten och klorhaltiga dragoljor.

APPLIKATIONER

Särskilt utformad för att användas för robotar inom fordonssektorn, i synnerhet på ytor som plåt och glas (vindrutor). Tack vare sitt starka grepp kan de även användas för att hantera mar-mar-skivor och metalldelar, även om dessa har ojämna ytor. Se Tekniska data för sugkoppar (på sidan -).



Kod	Benämning	d	d1	d2	d3	h	h1	h2	h3	h4	s	s1	F* [Kg]	Volymen # [cm3]	⚖
VV.46501	VVB-40-G1/4-B	40	G1/4	17	26	31	16	15	4	14	6	15	3.14	3.7	34
VV.46502	VVB-50-G3/8-B	50	G3/8	21	30	33	18	15	5	14	6	19	4.9	7.4	50
VV.46503	VVB-60-G3/8-B	60	G3/8	21	30	36	21	15	6	14	6	19	7	13.9	56
VV.46504	VVB-80-G3/8-B	80	G3/8	21	35	40	25	15	7.5	14	6	19	12.5	29.6	75
VV.46505	VVB-100-G3/8-B	100	G3/8	21	35	40	25	15	9.5	14	6	19	19.6	51.6	81
VV.46506	VVB-125-G3/8-B	125	G3/8	21	35	48	33	15	12.5	14	6	19	30.6	96.5	140

* Kraften hos de sugkoppar som anges i tabellen motsvarar 1/3 av värdet av den teoretiska kraften, beräknad vid en vakuumnivå på -75 KPa och en säkerhetskoefficient på 3.

Indikerar sugkoppens inre geometriska volym, och avser den volym som ska läggas till hela distributionskretsen för vakuum för beräkning av evakueringstiden, särskilt om flera sugkoppar används.

Vakuumkomponenter