

- 1
- 2
- 3
- 4
- 5
- 6
- 7
- 8
- 9
- 10
- 11
- 12
- 13
- 14
- 15
- 16
- 17
- 18
- 19
- 

**MATERIAL**

Anslutning i mässing.  
Rostfritt fjäderstål.  
Gängad hylsa i AVP stål, sexkantmuttrar i nickelpläterad mässing.  
Luftanslutning i blåanodiserat aluminium och AVP stål.

**STANDARDUTFÖRANDE**

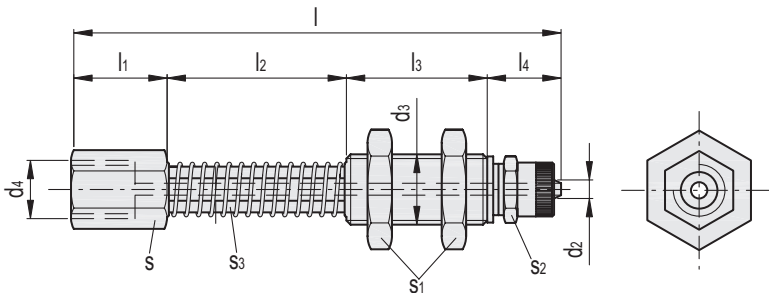
- **VPG-F**: med invändigt gängad anslutning och rak snabbkoppling.
- **VPG-F-L**: med invändigt gängad anslutning och L-formad snabbkoppling.
- **VPG-F-T**: med invändigt gängad anslutning och T-formad snabbkoppling.
- **VPG-M**: med utvändig gängad anslutning och rak snabbkoppling.
- **VPG-M-L**: med utvändig gängad anslutning och L-formad snabbkoppling.
- **VPG-M-T**: med utvändig gängad anslutning och T-formad snabbkoppling.

**KÄNNETECKEN**

VPG fjäderfästen för sugkoppar består av:

- en anslutning i mässing med sexkantigt tvärsnitt för fastsättning av sugkoppen. Denna utformning förhindrar att stängen och sugkoppen som fästs på den roterar runt sin axel.
- en gängad stålhylsa med två sexkantmuttrar för höjdjustering och för montering på automatiseringsenheten
- en fjäder för att dämpa stöten från sugkoppen och samtidigt upprätthålla ett konstant tryck mot den last som ska lyftas
- en snabbkoppling för anslutning till sugslangen.

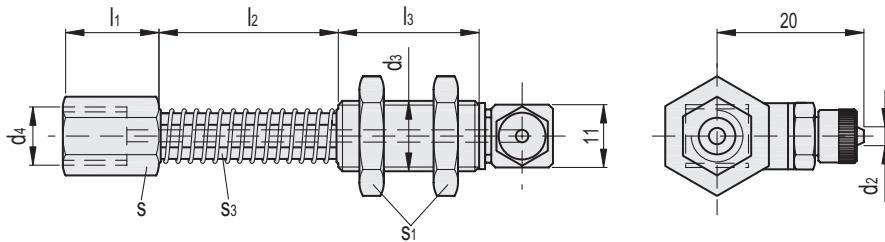
Lämplig för sugkoppar med stöd, med koppdiameter på minst 10 mm och högst 60 mm, och ovala.  
Fjäders effektiva slaglängd i förhållande till längden l2 är lika med 25,5 mm.  
Kompatibel med plaströr med diameter 4x6.  
Se Tekniska data för sugkoppar (på sidan -).



**VPG-F**

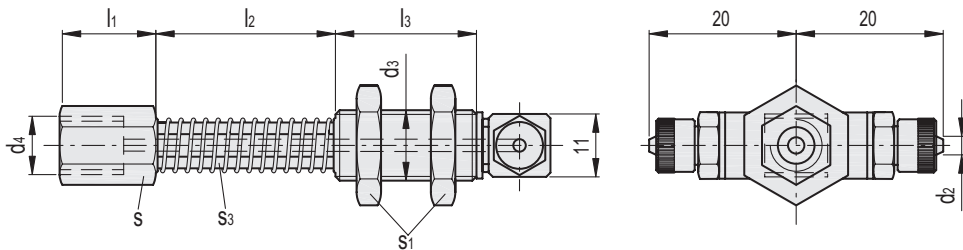
Kod	Benämning	d2*	d3	d4	l	l1	l2	l3	l4	s	s1	s2	s3	⚖
VV.45501	VPG-95-28-G1/8-F	4	M12x1.25	G1/8	99	16	35.5	30	17.5	12	19	10	8	68

1 \* Kompatibel med tryckluftsrör med diametern i tabellen.



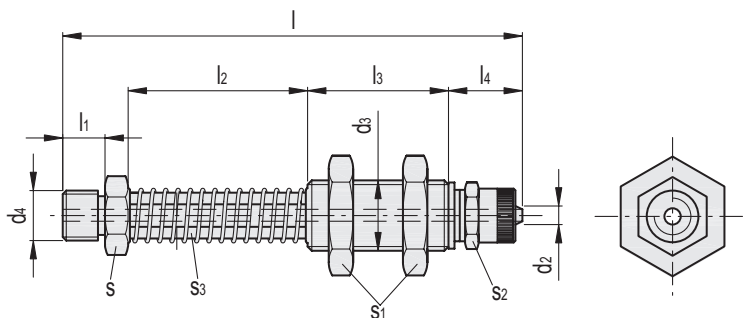
## VPG-F-L

Kod	Benämning	d2*	d3	d4	l1	l2	l3	s	s1	s2	△
VV.45502	VPG-95-28-G1/8-F-L	4	M12x1.25	G1/8	16	35.5	30	12	19	10	73



## VPG-F-T

Kod	Benämning	d2*	d3	d4	l1	l2	l3	s	s1	s2	△
VV.45503	VPG-95-28-G1/8-F-T	4	M12x1.25	G1/8	16	35.5	30	12	19	10	78



## VPG-M

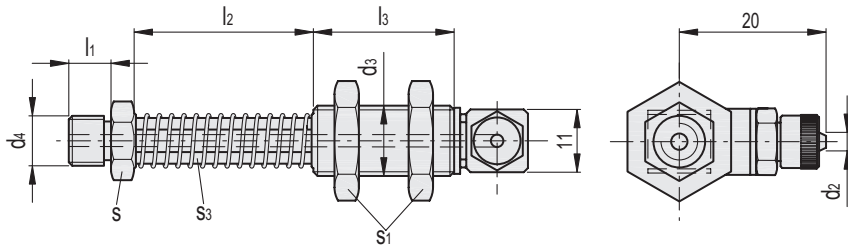
Kod	Benämning	d2*	d3	d4	l	l1	l2	l3	l4	s	s1	s2	s3	△
VV.45504	VPG-95-38-G1/8-M	4	M12x1.25	G1/8	96	8	35.5	30	17.5	12	19	10	8	60

\* Kompatibel med tryckluftsrör med diametern i tabellen.

Alla design rättigheter förbehållna i enlighet med lagen. Ange alltid källan vid reproduktion av våra ritningar.

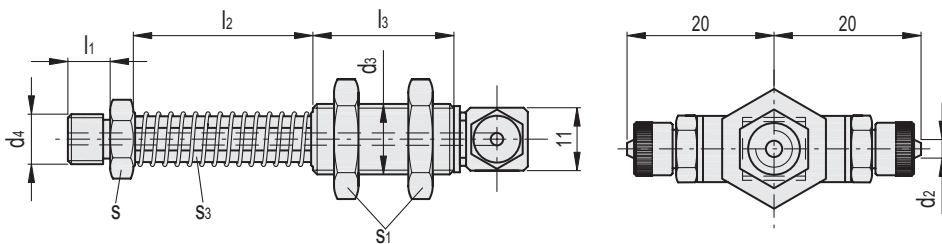


- 1
- 2
- 3
- 4
- 5
- 6
- 7
- 8
- 9
- 10
- 11
- 12
- 13
- 14
- 15
- 16
- 17
- 18
- 19



**VPG-M-L**

Kod	Benämning	d2*	d3	d4	l1	l2	l3	s	s1	s2	⚖
VV.45505	VPG-95-38-G1/8-M-L	4	M12x1.25	G1/8	8	35.5	30	12	19	10	65



**VPG-M-T**

Kod	Benämning	d2*	d3	d4	l1	l2	l3	s	s1	s2	⚖
VV.45506	VPG-95-38-G1/8-M-T	4	M12x1.25	G1/8	8	35.5	30	12	19	10	70

Vakuumkomponenter

\* Kompatibel med tryckluftsrör med diametern i tabellen.