

- 1
- 2
- 3
- 4
- 5
- 6
- 7
- 8
- 9
- 10
- 11
- 12
- 13
- 14
- 15
- 16
- 17
- 18



MATERIAL

Fenolbaserad (PF) Duroplast.

MARKERINGSVISARE

Polyamidbaserad (PA) teknopolymer, svart, blank yta.

STANDARDUTFÖRANDE

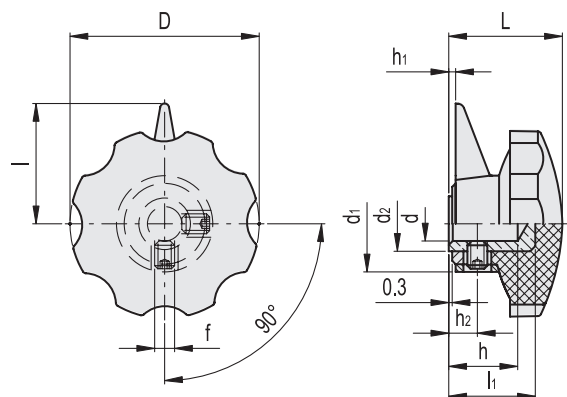
- **VH.153-B+IN**: mätbussning, slätt håll.

- **VH.153-A+IN**: bussning i svartoxiderat stål, slätt håll.

Montering med hjälp av en tvärgående låsskruv (två för VH.153 / 74 och / 85) i enlighet med UNI 5929-85 (långskruvar med invändig sexkant och rundad ände). Ingår i leveransen.



ELESA Original design



Kod	Benämning	D	dH9	L	l	l1	d1	d2	h	h1	h2	f	△
73011	VH.153/25 B-4+IN	25	4	18	18	14	19	11	11	1	6	M3	16
73111	VH.153/35 B-6+IN	35	6	22	25	17	23	14	14	2	7	M4	27
73211	VH.153/44 B-6+IN	44	6	26	25	17	23	14	14	2	7	M4	36
73321	VH.153/54 B-6+IN	54	6	32	35	23	28	15	18	2	9	M5	74
73421	VH.153/62 B-8+IN	62	8	35	35	25	28	15	20	2	9	M5	92
73511	VH.153/74 A-8+IN	72	8	46	45	35	37	20	26	3	11	M6	180
73611	VH.153/85 A-8+IN	85	8	49	45	35	37	20	26	3	11	M6	235