

- 1
- 2
- 3
- 4
- 5
- 6
- 7
- 8
- 9
- 10
- 11
- 12
- 13
- 14
- 15
- 16
- 17
- 18

MATERIAL

Glasfiberförstärkt polyamidbaserad (PA) SUPER-teknopolymer, röd färg liknande RAL 3000, matt yta.

PACKNINGSRING

O-ringar i NBR-syntetiskt gummi.
Husets hölje möjliggör, utöver att garantera positionering av O-ring, en optimal tätning även med ett minimalt åtdragningsmoment.

MAXIMAL KONTINUERLIG ARBETSTEMPERATUR

100°C.

GRAFISK SYMBOL "AVTAPPNING"

Enligt DIN föreskrifter.

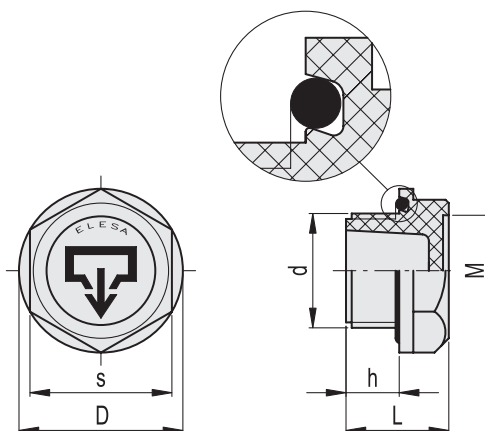
TEKNISKA DATA

I laborietester utförda med mineralolja typ CB68 (enligt ISO 3498) vid 23°C under en begränsad tid, klarar produkten mycket höga tryck motsvarande 100 bar eller högre.

Vi rekommenderar i alla fall att kontrollera produktens lämplighet med avseende på vätskans karaktär, driftstemperatur och appliceringstyp under de faktiska arbetsförhållandena.



ELESA Original design



Kod	Benämning	d	h	s	D	L	M	⚖️
158885	TSR.14x1.5	M14x1.5	9	19	22	17	15	4
158886	TSR.16x1.5	M16x1.5	10	22	25.5	18	17	6
158887	TSR.20x1.5	M20x1.5	11	27	32	20	20.5	8
158888	TSR.26x1.5	M26x1.5	12	32	37	22	25	14
158889	TSR.27x1.5	M27x1.5	12	32	37	22	25	14
158890	TSR.33x1.5	M33x1.5	13	38	44	23	31	18
158891	TSR.40x1.5	M40x1.5	14	46	53.5	26	38	19
158892	TSR.42x2	M42x2	15	46	53.5	26	38	21
158895	TSR.1/4	G 1/4	9	19	22	17	15	4
158896	TSR.3/8	G 3/8	9	22	25.5	18	17	6
158897	TSR.1/2	G 1/2	11	27	32	20	20.5	8
158898	TSR.3/4	G 3/4	12	32	37	22	25	14
158899	TSR.1	G 1	13	38	44	23	31	18
158911	TSR.1¼	G1 1/4	14	46	53.5	26	38	32
158913	TSR.1½	G1 1/2	15	55	63.5	28	46	51