

- 1
- 2
- 3
- 4
- 5
- 6
- 7
- 8
- 9
- 10
- 11
- 12
- 13
- 14
- 15
- 16
- 17
- 18
- 19

**MATERIAL**

Glasfiberförstärkt polyamidbaserad (PA) teknopolymer, RAL 9005 (C9) svart färg eller grå färg RAL 7040 (C33), matt yta.

**KÄNNETECKEN OCH ANVÄNDNING**

Den dubbla kulle är konstruerad för att monteras på rörkopplingarna TCC.

Två bussningar med sfäriska säten måste användas för varje dubbel kulle. TCC-SJA (se sidan -), ingår inte i leveransen.

**TEKNISKA DATA**

De motståndsvärden som visas i tabellen har uppmätts under laboratorietester vid rumstemperatur och med skruvarna åtdragna till det rekommenderade momentet 5 Nm.

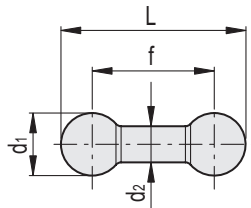
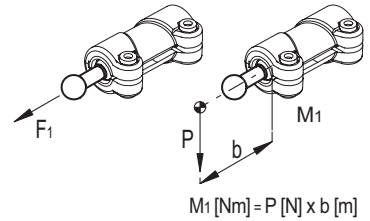
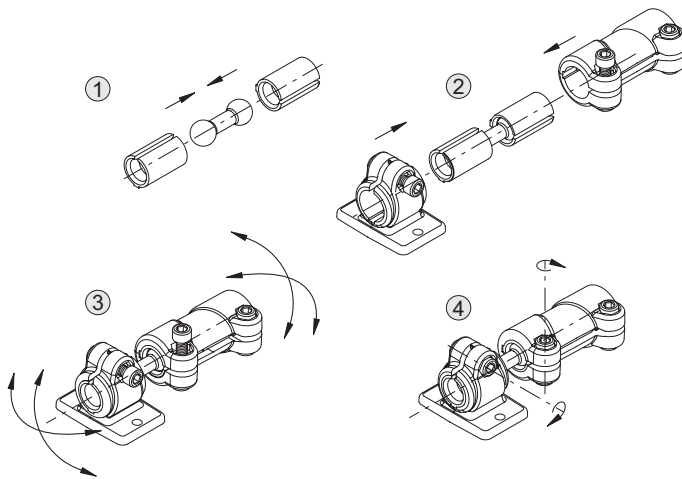
Varje kulle kan vridas fritt och lutas upp till +/-30 grader.

**MONTERINGSANVISNINGAR (FIG. 1)**

1. Pressa in kulle i ena änden av bussningen och gör likadant med den andra kulle.
  2. Lossa klämskruvarna och för in hylsorna i dem tills de snäpper i läge.
  3. Vrid kullerederna till önskad position.
  4. Dra åt skruvarna på rörkopplingarna.
- Vi rekommenderar att lossa klämskruvarna när kulleredernas position måste ändras.



Fig. 1



C9  
 RAL9005

C33  
 RAL7040

Kod	Benämning	L	d1	d2	f	F1* [N]	M1** [Nm]	⚖️
600163-C9	TCC-SJD-18-S14-C9	41	14	8	27	800	3	6
600163-C33	TCC-SJD-18-S14-C33	41	14	8	27	800	3	6

\* Utdragsmotstånd för leden  
 \*\* Böjmotstånd hos leden för glidning