

**HUV**

Polyamidbaserad (PA) teknopolymer, svart RAL 9005, matt yta, laser-graverade grafiska symboler.

**GÄNGAD KOPPLING**

Polyamidbaserad (PA) teknopolymer, med stänkskydd och sexkant-smutter, svart färg, halvmatt yta.

**PACKNINGSRING**

Plan packningsring i NBR syntetiskt gummi.

**ÖVERTRYCKSVENTIL**

Teknopolymer med O-ring i NBR syntetiskt gummi  
Fjäder i rostfritt stål, inställd på cirka 0.350 bar eller 0.700 bar.

**LUFTFILTER**

Polyester med en filtreringsgrad på 3 µm (effektivitet > 98%).

**STANDARDUTFÖRANDE**

- **SFV-AF-350MB**: ventil öppnas när trycket överstiger 0,350 bar (satt till 350 mb).
- **SFV-AF-700MB**: ventil öppnas när trycket överstiger 0,700 bar (satt till 700 mb).

**MAXIMAL KONTINUERLIG ARBETSTEMPERATUR**

100°C.

**KÄNNETECKEN**

Luftningsplugg SFV-AF (Registered design) är lämplig för alla applikationer (växelmotorer, variatorer eller kompressorer) där tankens inre tryck inte får överstiga ett visst värde (350 eller 700 mb).

I dessa fall släpper säkerhetsventilen ut överflödigt luft ur tanken och återställer värdet för det inre tryck som den var kalibrerad för.

Ventilen (är stängd under normala tryckförhållanden) förhindrar att damm kommer in och förhindrar läckage av olja.

SFV-AF luftningsplugg är tillverkade med en särskild invändig geometri som förhindrar läckage av vätska till utsidan, även i de mest kritiska fallen med kraftigt vätskeflöde.

Tack vare sexkanten på det gängade fästet kan pluggen med skiftryckel dras åt med ett högre åtdragningsmoment, vilket ger bättre kompression av packningen.

**TEKNISKA DATA**

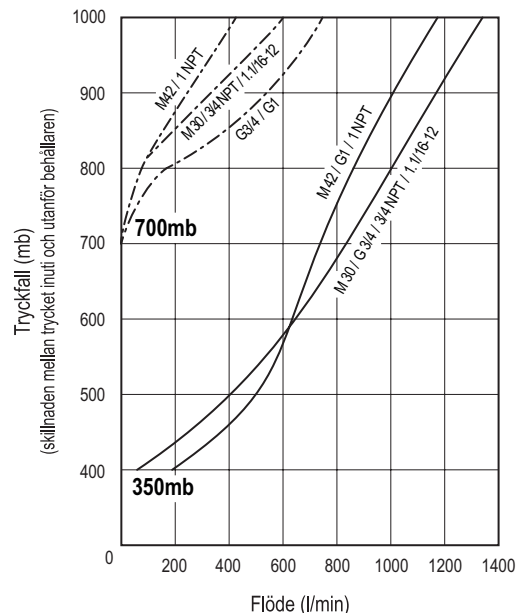
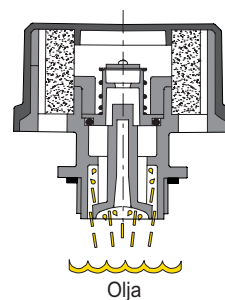
Luftflödet för varje modell kan erhållas från diagrammet och visas som en funktion av skillnaden i tryck mellan utsidan och insidan av tanken.

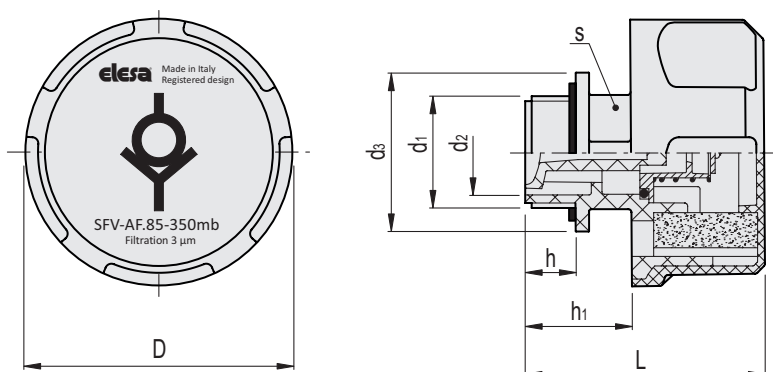
**SPECIALUTFÖRANDE PÅ FÖRFRÅGAN**

- Svart lock utan grafisk symbol.
- Orange lock.
- Orange lock utan grafisk symbol.
- Gult lock.
- Gult lock utan grafisk symbol.



ELESA Original design



**SFV-AF-350MB**

Kod	Benämning	D	L	d1	d2	d3	h	h1	s	⚖
52920-C9	SFV-AF.85-M30x1.5+FC3-350MB-C9	85	73	M30x1.5	23	38	16	30.5	28	135
52922-C9	SFV-AF.85-M42x2+FC3-350MB-C9	85	76	M42x2	33	50	16.5	34	36	144
52924-C9	SFV-AF.85-G3/4+FC3-350MB-C9	85	73	G 3/4	20.5	35	16	30.5	28	134
52926-C9	SFV-AF.85-G1+FC3-350MB-C9	85	73	G 1	25	40	16	30.5	28	137
952924-C9	SFV-AF.85-3/4 NPT+FC3-350MB-C9	85	73	3/4 NPT	20.5	36	16.5	30.5	28	134
952926-C9	SFV-AF.85-1 NPT+FC3-350MB-C9	85	77	1 NPT	27	41	19	34.5	34	137
952928-C9	SFV-AF.85-1.1/16-12 SAE+FC3-350MB-C9	85	73	1.1/16-12 UNF	20.5	35	16	30.5	28	134

**SFV-AF-700MB**

Kod	Benämning	D	L	d1	d2	d3	h	h1	s	⚖
52921-C9	SFV-AF.85-M30x1.5+FC3-700MB-C9	85	73	M30x1.5	23	38	16	30.5	28	136
52923-C9	SFV-AF.85-M42x2+FC3-700MB-C9	85	76	M42x2	33	50	16.5	34	36	145
52925-C9	SFV-AF.85-G3/4+FC3-700MB-C9	85	73	G 3/4	20.5	35	16	30.5	28	135
52927-C9	SFV-AF.85-G1+FC3-700MB-C9	85	73	G 1	25	40	16	30.5	28	138
952925-C9	SFV-AF.85-3/4 NPT+FC3-700MB-C9	85	73	3/4 NPT	20.5	36	16.5	30.5	28	135
952927-C9	SFV-AF.85-1 NPT+FC3-700MB-C9	85	77	1 NPT	27	41	19	34.5	34	138
952929-C9	SFV-AF.85-1.1/16-12 SAE+FC3-700MB-C9	85	73	1.1/16-12 UNF	20.5	35	16	30.5	28	135

