

- 1
- 2
- 3
- 4
- 5
- 6
- 7
- 8
- 9
- 10
- 11
- 12
- 13
- 14
- 15
- 16
- 17
- 18
- 19

HUV

Polyamidbaserad (PA) teknopolymer, svart RAL 9005, matt yta, laser-graverade grafiska symboler.

GÄNGAD KOPPLING

Polyamidbaserad (PA) teknopolymer, med stänkskydd och sexkant-smutter, svart färg, halvmatt yta.

PACKNINGSRING

Plan packningsring i NBR syntetiskt gummi.

LUFTFILTER

Polyester med en filtreringsgrad på 3 µm (effektivitet > 98%).

MAXIMAL KONTINUERLIG ARBETSTEMPERATUR

100°C.

KÄNNETECKEN

SFP-AF pluggar (Registered design) är tillverkade med en särskild inre geometri som förhindrar att vätska läcker ut.

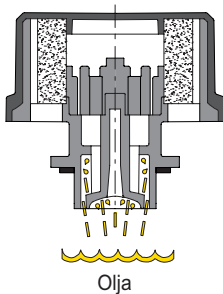
Tack vare sexkanten på det gängade fästet kan pluggen med skiftryckel dras åt med ett högre åtdragningsmoment, vilket ger bättre kompression av packningen.

TEKNISKA DATA

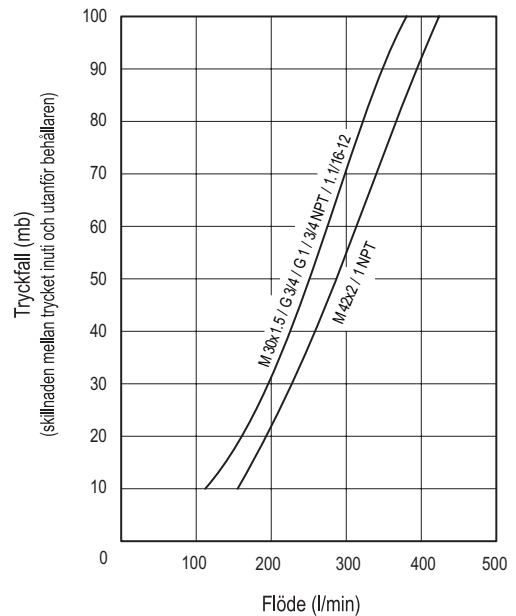
Luftflödet för varje modell kan erhållas från diagrammet och visas som en funktion av skillnaden i tryck mellan utsidan och insidan av tanken.

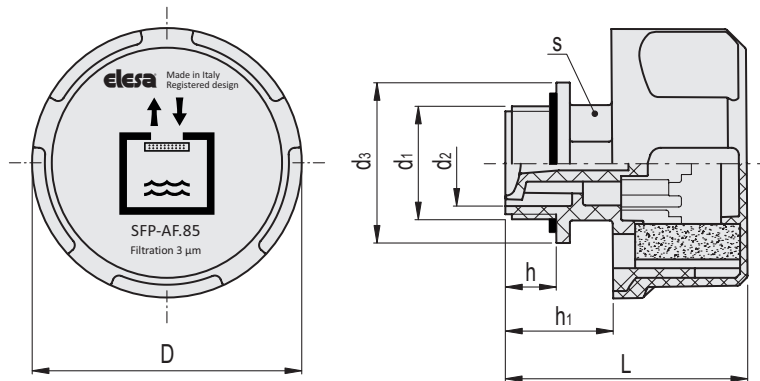
SPECIALUTFÖRANDEN PÅ FÖRFRÅGAN

- Svart lock utan grafisk symbol.
- Orange lock.
- Orange lock utan grafisk symbol.
- Gult lock.
- Gult lock utan grafisk symbol.



ELESA Original design





Kod	Benämning	D	L	d1	d2	d3	h	h1	s	△
52900-C9	SFP-AF.85-M30x1.5+FC3-C9	85	73	M30x1.5	23	38	16	30.5	28	119
52902-C9	SFP-AF.85-M42x2+FC3-C9	85	76	M42x2	33	50	16.5	34	36	128
52904-C9	SFP-AF.85-G3/4+FC3-C9	85	73	G 3/4	20.5	35	16	30.5	28	118
52906-C9	SFP-AF.85-G1+FC3-C9	85	73	G 1	25	40	16	30.5	28	121
952904-C9	SFP-AF.85-3/4 NPT+FC3-C9	85	73	3/4 NPT	20.5	36	16.5	30.5	28	118
952906-C9	SFP-AF.85-1 NPT+FC3-C9	85	77	1 NPT	27	41	19	34.5	34	121
952908-C9	SFP-AF.85-1.1/16-12 SAE+FC3-C9	85	73	1.1/16-12 UNF	20.5	35	16	30.5	28	118