

- 1
- 2
- 3
- 4
- 5
- 6
- 7
- 8
- 9
- 10
- 11
- 12
- 13
- 14
- 15
- 16
- 17
- 18
- 19

**MATERIAL**

Polyamidbaserad (PA) teknopolymer.  
 - Huv: RAL 2004 orange, halvmatt yta, märkt "OIL".  
 - Gängad del: svart färg, halvmatt yta.

**MONTERING**

Pressmontering på rör med max ytterdiameter 39 mm och min invändig diameter på 32 mm.

**TRYCKFJÄDER**

Svartoxiderat stål.

**RINGFORMAT LUFTFILTER**

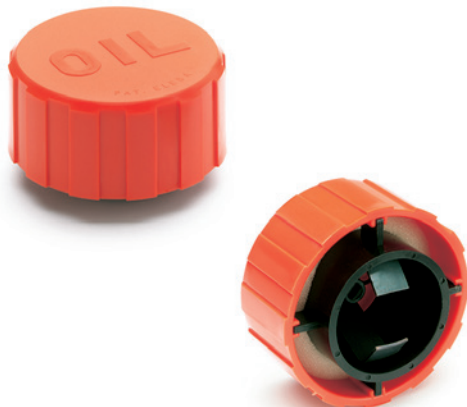
"Tech-foam" i polyuretanskum med nätstruktur (polyesterbaserad), luftfiltrering 40 µ.

**MAXIMAL KONTINUERLIG ARBETSTEMPERATUR**

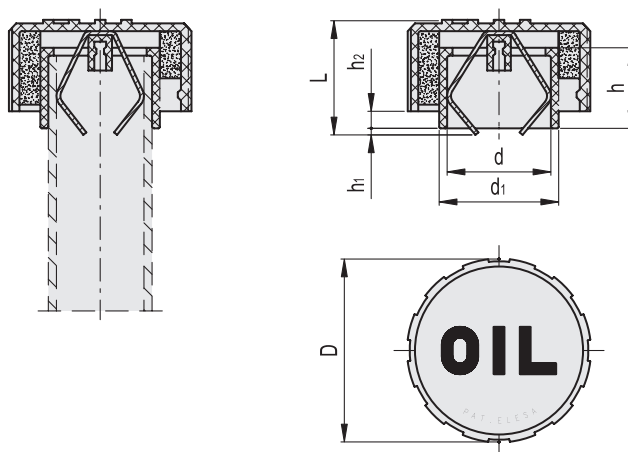
100 °C.

**SPECIALUTFÖRANDEN PÅ FÖRFRÅGAN**

- Huv, RAL 2004 orange, utan "OIL" märkning.  
 - Svart huv med eller utan "OIL" märkning.



ELESA Original design



**SFN-PF+F**

Kod	Benämning	D	d	h	L	d1	h1	h2	
54761	SFN.70-PF+F	70	39.5	27.5	43	45.5	2.5	6.5	66

Tillbehör för hydrauliksystem