

- 1
- 2
- 3
- 4
- 5
- 6
- 7
- 8
- 9
- 10
- 11
- 12
- 13
- 14
- 15
- 16
- 17
- 18

ZINKLEGERING OCH ROSTFRITT STÅL

Polyamidbaserad (PA) teknopolymer.
 - Huv: halvmatt svart finish, med symbol för "påfyllning".
 - Gängad koppling med svart stänkskydd.

PACKNINGSRING

NBR syntetgummi.

LUFTFILTER

Polyuretanskum "Tech-foam" (polyesterbas), luftfiltrering 40 µ.

MAXIMAL KONTINUERLIG ARBETSTEMPERATUR

100°C.

KÄNNETECKEN OCH ANVÄNDNING

Luftningspluggar SFF har invändig gänga och används vanligtvis i rotationsgjutna tankar. De levereras komplett med en stänkskyddsanordning som förhindrar oljeförluster och är särskilt lämpliga för användning i tankar där oljan skakas om kraftigt och skulle kunna stänka mot luftningspluggen.

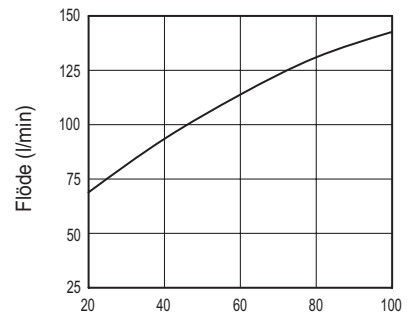
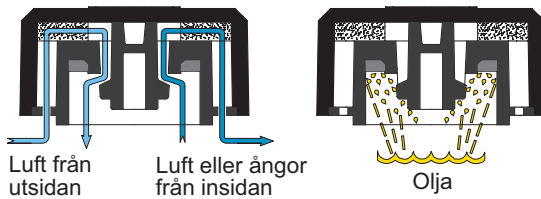
TEKNISKA DATA

Luftflödes hastigheten kan fastställas med hjälp av grafen efter beräkning av skillnaden mellan trycket i och utanför tanken.

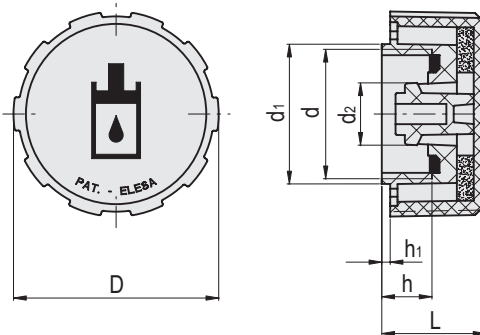


ELESA Original design

Funktionsritning



Tryckfall (mb)
 (skillnaden mellan trycket inuti och utanför behållaren)



Kod	Benämning	d	D	L	d1	d2	h	h1	⚖
53802	SFF.40-3/4+F	G 3/4	42	21.5	30	13	10.5	1.7	19