

- 1
- 2
- 3
- 4
- 5
- 6
- 7
- 8
- 9
- 10
- 11
- 12
- 13
- 14
- 15
- 16
- 17
- 18
- 19

MATERIAL

Hölje i nickelpläterat stål.

GLIDSKYDD

Termoplastisk elastomer (TPE), hårdhet 80 shore A.

MAGNET

(NdFeB) Neodym-järn-bor, för temperaturer upp till 80 °C. Se Tekniska data, magneter (på sidan 756).

STANDARDUTFÖRANDE

- RMT-NK-A: utan glidskydd.
- RMT-NK-AS: med glidskydd.

KÄNNETECKEN OCH ANVÄNDNING

Magneterna RMT-NK är försedda med ett praktiskt handtag och används huvudsakligen för att hålla fast ritningar, dokument och liknande på en metallyta.

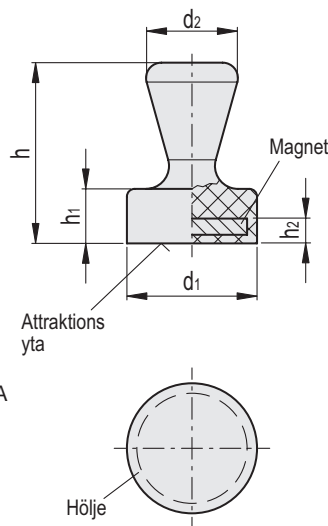
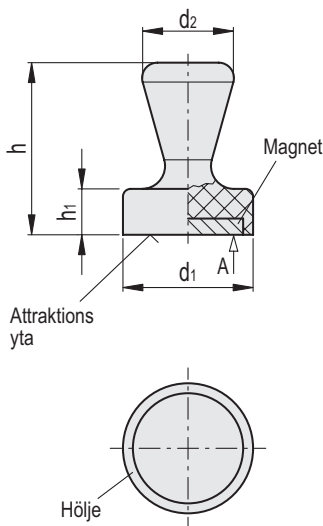
Elastomerytan ökar friktionskoefficienten, förbättrar fästförmågan och förhindrar skada (repor) på känsliga ytor.

Det magnetiska materialet neodym-järn-bor (NdFeB) kännetecknas av en hög vidhäftningskraft.



RMT-NK-A

RMT-NK-AS



RMT-NK-A

Kod	Benämning	h	h1	d1	d2	Nominell häftkraft* [N]	⚖️
503251	RMT-NK-ND-12-A	16	4.5	12	9	55	7

RMT-NK-AS

Kod	Benämning	h	h1	h2	d1	d2	Nominell häftkraft* [N]	⚖️
503252	RMT-NK-ND-12-AS	17.5	6	3	12	9	16	4

* De nominella vidhäftningskraftvärdena är ungefärliga och är baserade på magnetiska egenskaper som observerats i laboratorieprover.