

- 1
- 2
- 3
- 4
- 5
- 6
- 7
- 8
- 9
- 10
- 11
- 12
- 13
- 14
- 15
- 16
- 17
- 18

SIDOTÄCKLOCK

Polyamidbaserad (PA) teknopolymer, svart färg, satin yta.

STANDARDUTFÖRANDE

- **RHSG-A:** bakmontering med hjälp av två gummiprofiler som garanterar en fast och stabil installation (se monteringsanvisningen punkt 5).
- **RHSG-B:** frontmontering med hjälp av genomgående hål för M4 försänkta skruvar och en undre gummiprofil, som ingår i leveransen.

Index för färg:

- **1:** anodiserat aluminium, naturlig färg, sidenmatt yta.
- **4:** anodiserat aluminium, svart färg, sidenmatt yta.

KÄNNETECKEN OCH ANVÄNDNING

Används med platta med en tjocklek mellan 1.0 och 2.5 mm.

RH-SG-serien handtagen har en utmärkt design och ergonomi, de är monterade i linje med kanten på plattan och är så tunna så att det inte stör med de inre komponenterna i utrustningen.

Två identiska spår, ett övre och ett nedre, placerade 90° mot varandra, möjliggöra det interna element som skall anslutas till varandra med hjälp av tunna fyrkantsmuttrar.

SPECIALUTFÖRANDE PÅ FÖRFRÅGAN

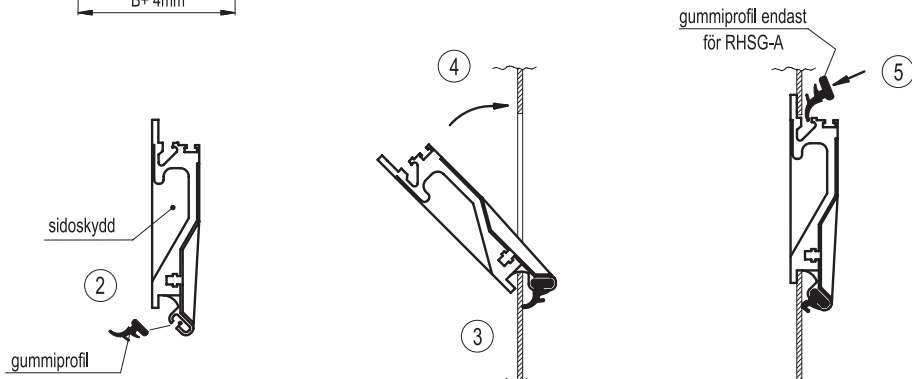
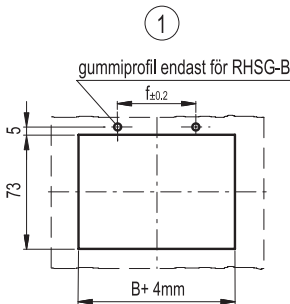
Olika längder.

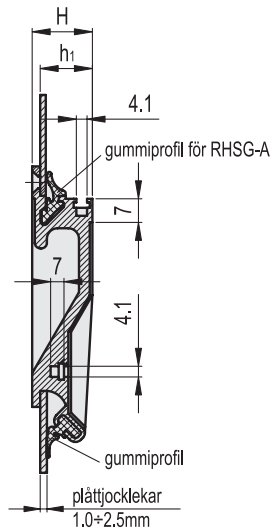
ANDRA STANDARD UTFÖRANDE TILLGÄNGLIGA

Version RH-SG-CLEAN (se sidan 1467).

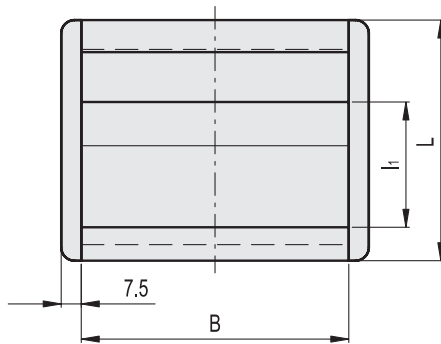
MONTERINGSANVISNINGAR

1. Borra ett hål i handtaget enligt angivna mått och ta bort borrhjulet.
2. Montera nedre gummiprofilen och snäpp in de två sidoskydden på aluminiumdelen.
3. Vila handtaget på den nedre delen av öppningen, luta det 45° och se till att den undre gummiprofilen är likformigt i kontakt med den inre ytan av plattan.
4. Tryck upp den övre delen av handtaget mot plattan.
5. Montera den andra gummiprofilen i det andra spåret på aluminiumprofilen (RHSG-A) eller använd två M4 försänkta skruvar (RHSG-B).

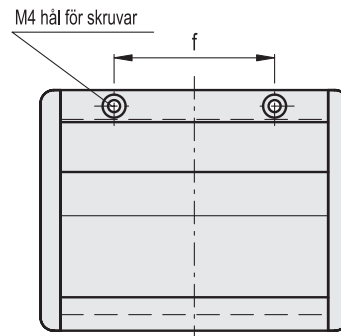




RHSG-A



RHSG-B



RHSG-A

Kod	L	B	H	h1	l1	⚖️
RHSG-73.100.A1	90	100	22.5	19.5	52	107
RHSG-73.118.A1	90	118	22.5	19.5	52	126
RHSG-73.167.A1	90	167	22.5	19.5	52	178
RHSG-73.100.A4	90	100	22.5	19.5	52	107
RHSG-73.118.A4	90	118	22.5	19.5	52	126
RHSG-73.167.A4	90	167	22.5	19.5	52	178

RHSG-B

Kod	f	L	B	H	h1	l1	⚖️
RHSG-73.100.B1	60	90	100	22.5	19.5	52	107
RHSG-73.118.B1	78	90	118	22.5	19.5	52	126
RHSG-73.167.B1	127	90	167	22.5	19.5	52	178
RHSG-73.100.B4	60	90	100	22.5	19.5	52	107
RHSG-73.118.B4	78	90	118	22.5	19.5	52	126
RHSG-73.167.B4	127	90	167	22.5	19.5	52	178

