

**SIDOSTYCKEN**

Pressgjutet aluminium, epoxybeläggning, svart färg, halvmatt yta.
Hål för svartförzinkade cylindriska skruvar med invändig sexkant, blankförzinkade muttrar och brickor, som ingår i leveransen.

RÖR

Naturanodiserad aluminiumprofil, sidenmatt yta.

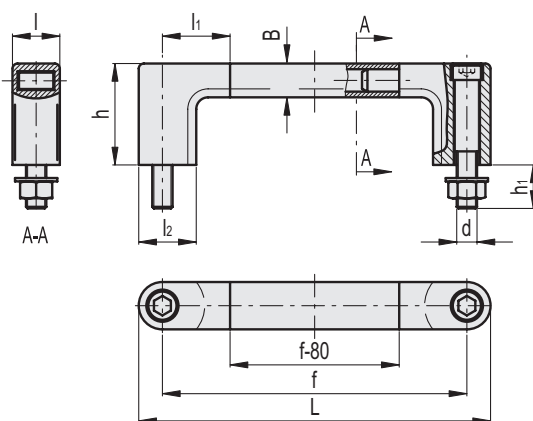
KÄNNETECKEN OCH ANVÄNDNING

MS-seriens handtag är extremt resistent med en utmärkt ergonomi och design.

De används i allmänhet i maskiner och utrustning.

SPECIALUTFÖRANDE PÅ FÖRFRÅGAN

- RAL 7043 grått rör.
- Olika längder.



Kod	f	L	d	h1	B	h	l	l1	l2	⚖️
RHMS-01.200.62	200	228	M12	22	20	60	28	40	34	566
RHMS-01.250.62	250	278	M12	22	20	60	28	40	34	608
RHMS-01.300.62	300	328	M12	22	20	60	28	40	34	651
RHMS-01.400.62	400	428	M12	22	20	60	28	40	34	734
RHMS-01.500.62	500	528	M12	22	20	60	28	40	34	816

