

# RH-MK | Fällbara handtag

Stål



## MATERIAL

Stålstång med runt tvärsnitt, slipad yta, förkromad spegelblank yta.

## MONTERING

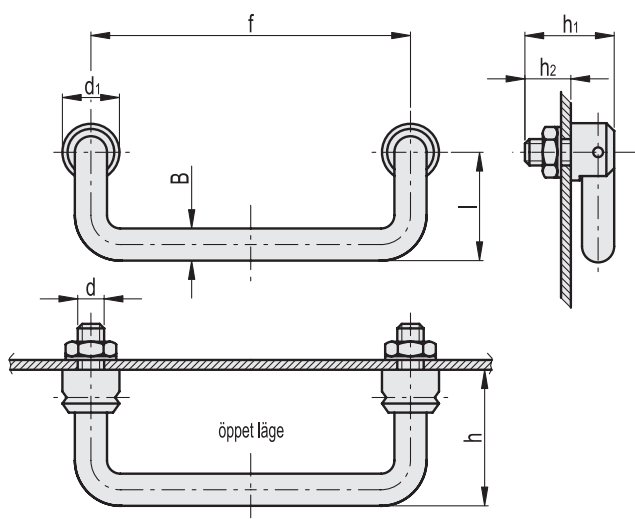
Förzinkade brickor och muttrar, som ingår i leveransen.

## STOPP FJÄDER

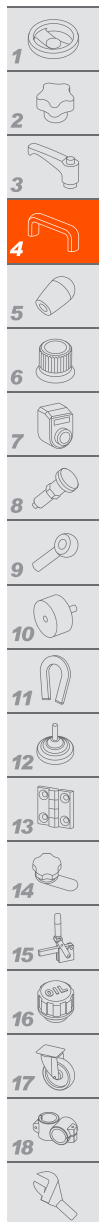
För att hålla handtaget i upp eller nedfällt läge.

## SPECIALUTFÖRANDE PÅ FÖRFRÅGAN

Plastbeläggning, slät yta, svart färg.



Kod	f	d	h2	d1	B	h	h1	l	⚖️
RHMK-10.100.22	100	M10x1	14	18	10	44	28	34	160
RHMK-10.120.22	120	M10x1	14	18	10	44	28	34	171
RHMK-10.180.22	180	M10x1	14	18	10	44	28	34	204



Handtag

1439