



**MATERIAL**

Glasfiberförstärkt polyamidbaserad (PA) teknopolymer.

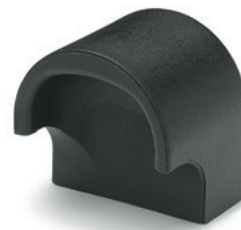
**FÄRG**

Svart, halvmatt yta.

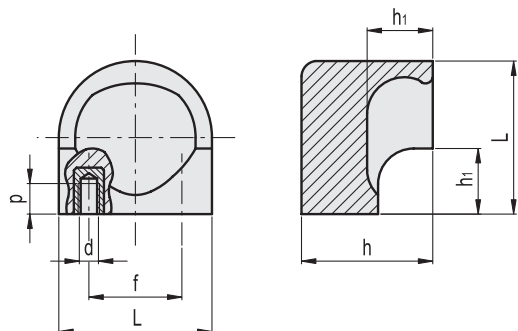
**STANDARDUTFÖRANDE**

Gängad mässingsbussning.

- 1
- 2
- 3
- 4
- 5
- 6
- 7
- 8
- 9
- 10
- 11
- 12
- 13
- 14
- 15
- 16
- 17
- 18



Exempel på applikation



Kod	f	L	d	p	h	h1	⚖️
RHFM-14.022.9005	14	26	M4	6	22	11	15
RHFM-18.026.9005	18	30	M4	6	26	13	21