

SIDOSTYCKEN

Glasfiberförstärkt polyamidbaserad (PA) teknopolymer.

RÖR

Polyvinylklorid (PVC), svart färg.

IP-SKYDD

Skyddsklass IP 65 enligt EN 60529 (se sidan).

STANDARDUTFÖRANDE

- **RH-FG16-01.84:** Tryckknapp med omkopplingskontakt.
- **RH-FG16-02.84:** två integrerade tryckknappar: en knapp med normalt öppen (NO) kontakt och en med omkopplingskontakt.
- **RH-FG16-04.84:** tryckknapp med omkopplingskontakt och nöds-toppsknapp med två normalt slutna (NC) kontakter.
- **RH-FG16-05.84:** två integrerade tryckknappar: en knapp med normalt öppen (NO) kontakt och en med omkopplingskontakt och nöds-toppsknapp med två normalt slutna (NC) kontakter.

KÄNNETECKEN OCH ANVÄNDNING

Handtaget RH-FG16 är en perfekt kombination av ergonomi, funktionalitet och säkerhet. I handtaget finns en eller flera knappar och två LED-lampor (röd och grön) som indikerar maskinens status.

Den här typen av handtag kan användas för att ge åtkomst till perimeterkydd.

Öppning/låsning sker genom en solenoid som befinner sig innanför den skyddade zonen och ansluten med en kabel till logiken (PLC).

TILLBEHÖR PÅ FÖRFRÅGAN

- Låsnings/upplåsning solenoider.
- RHFZ-KS.G08.10: kabel med 8 polig kontakt M12x1 längd 10 m.
- RHFZ-KS.G12.10: kabel med 12 polig kontakt M12x1 längd 10 m.

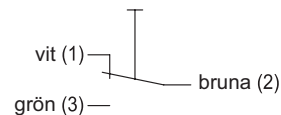
ANDRA STANDARDUTFÖRANDE

RH-FG16-00.84: enkelt kompletterande handtag utan brytare.



RH-FG16-01

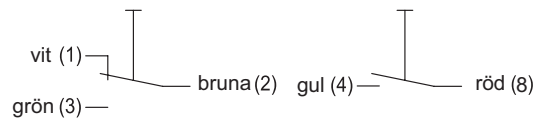
TRYCKKNAPP



RH-FG16-02

TRYCKKNAPP 1

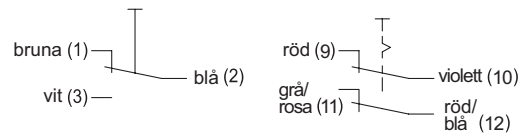
TRYCKKNAPP 2



RH-FG16-04

TRYCKKNAPP

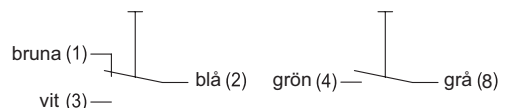
NÖDTRYCKKNAPP



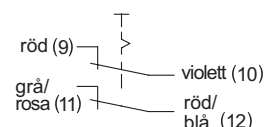
RH-FG16-05

TRYCKKNAPP 1

TRYCKKNAPP 2



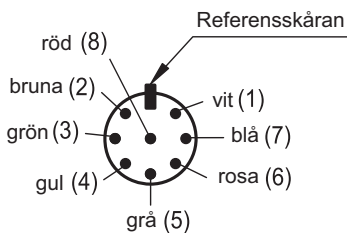
NÖDTRYCKKNAPP



RH-FG16-01

RH-FG16-02

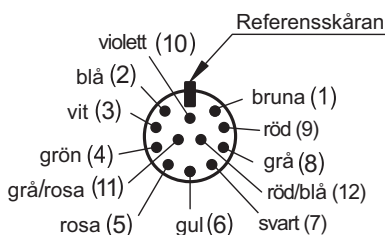
KABELKONTAKT (8-polig)



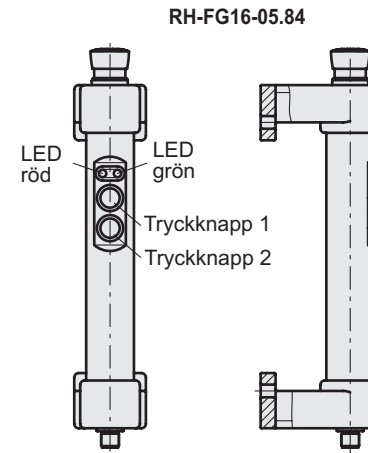
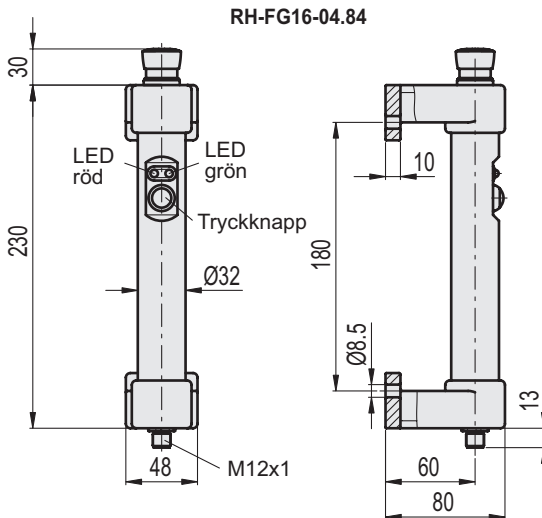
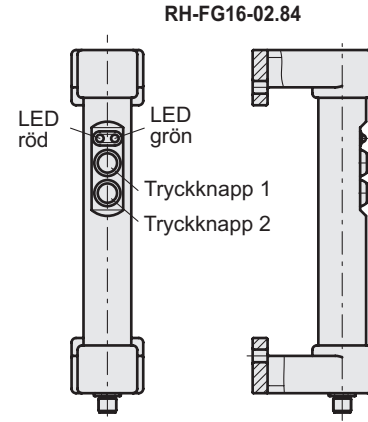
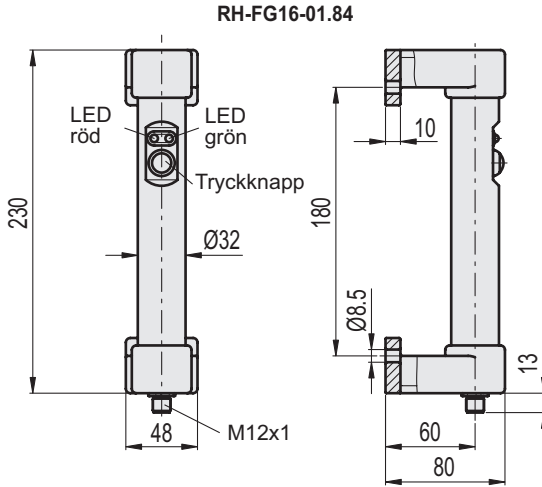
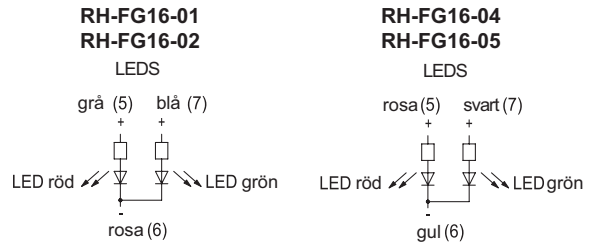
RH-FG16-04

RH-FG16-05

KABELKONTAKT (12-polig)



Elektriska egenskaper	
LED-ljus spänning	24 V DC
Spänningsområde, knapp	24 V AC/DC max. 1 A
Spänningsområde, nödstoppsknapp	1 ÷ 24 V AC/DC max. 100 mA



RH-FG16-01.84

Kod	⚖
RHFG16-01S.180.84	315

RH-FG16-02.84

Kod	⚖
RHFG16-02S.180.84	350

RH-FG16-04.84

Kod	⚖
RHFG16-04S.180.84	320

RH-FG16-05.84

Kod	⚖
RHFG16-05S.180.84	355

