

## SIDOSTYCKEN

I rostfritt stål AISI 316, halvmatt sandblästrad och elektrolytpolerad yta

## RÖR

I rostfritt stål AISI 304, halvmatt sandblästrad och elektrolytpolerad yta

## TRYCKKNAPP

Rostfritt stål

## IP-SKYDD

Skyddsklass IP 65 enligt EN 60529 (se sidan ).

## STANDARDUTFÖRANDE

- **RH-FG16-01.36:** tryckknapp med integrerad normalt öppen (NO) kontakt.
- **RH-FG16-02.36:** två integrerade tryckknappar med normalt öppen (NO) kontakt.
- **RH-FG16-04.36:** tryckknapp med integrerad normalt öppen (NO) kontakt och nödstoppsknapp med två normalt stängda (NC) kontakter.
- **RH-FG16-05.36:** två integrerade tryckknappar med normalt öppen (NO) kontakt och nödstoppsknapp med två normalt stängda (NC) kontakter.

## KÄNNETECKEN OCH ANVÄNDNING

Den här typen av handtag kan användas för att ge åtkomst till perimeterskydd. Öppning/låsning sker genom en solenoid som befinner sig innanför den skyddade zonen och ansluten med en kabel till logiken (PLC).

## TILLBEHÖR PÅ FÖRFRÅGAN

- RHFZ-KS.G08.10: kabel med axiell 8-polig M12x1-kontakt, längd 10 meter.
- RHFZ-KS.W08.10: kabel med vinklad 8-polig M12x1-kontakt, längd 10 meter.

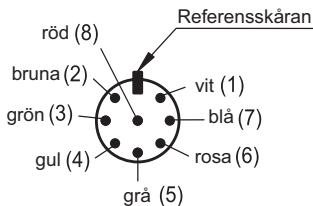
## ANDRA STANDARDUTFÖRANDE

RH-FG16-00.36: enkelt kompletterande handtag utan brytare.

### Elektriska egenskaper

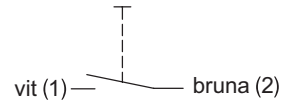
Spänningsområde, knapp	24 V AC/DC max. 1 A
Spänningsområde, nödstoppsknapp	1 ÷ 24 V AC/DC max. 100 mA

## KABELKONTAKT



## RH-FG16-01

### TRYCKKNAPP



## RH-FG16-02

### TRYCKKNAPP 1

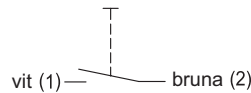


### TRYCKKNAPP 2

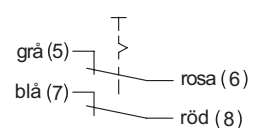


## RH-FG16-04

### TRYCKKNAPP



### TRYCKKNAPP



## RH-FG16-05

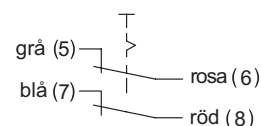
### TRYCKKNAPP 1

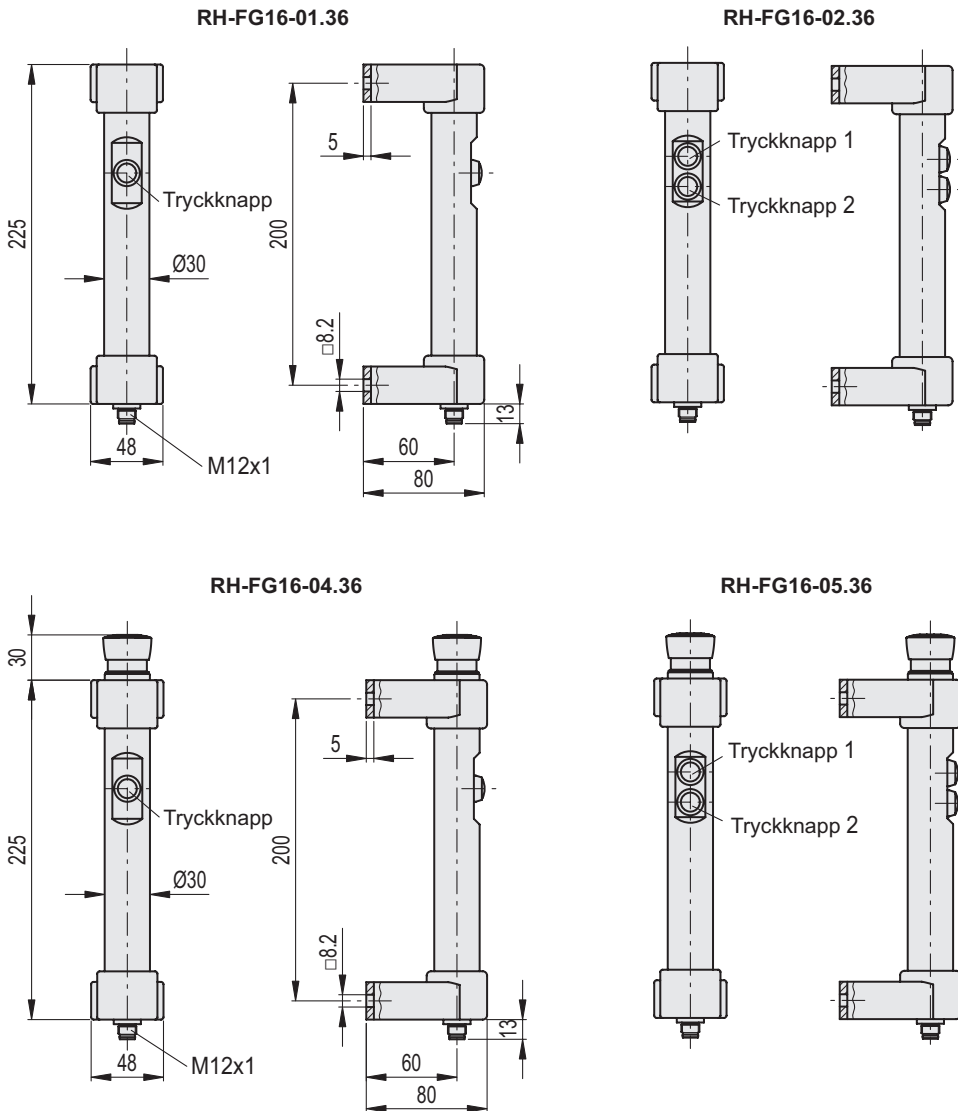


### TRYCKKNAPP 2



### NÖDTRYCKKNAPP





**RH-FG16-01.36**



Kod	⚖
RHFG16-01S.200.36	1204

**RH-FG16-02.36**



Kod	⚖
RHFG16-02S.200.36	1217

**RH-FG16-04.36**



Kod	⚖
RHFG16-04S.200.36	1237

**RH-FG16-05.36**



Kod	⚖
RHFG16-05S.200.36	1245

