

STANDARDUTFÖRANDE

- **RH-FG16-00.200.36:** Sidostycken av rostfritt stål AISI 316, halvmatt sandblästrad och elektrolytpolerad yta. AISI 304 rostfritt stålrör, sandblästrad och halvmatt yta som erhålls genom elektrolytpolering.
- **RH-FG16-00.180.84:** glasfiberförstärkt polyamidbaserad (PA) teknopollymer sidostycken. Rör i polyvinylklorid (PVC), svart färg.

IP-SKYDD

Skyddsklass IP 65 enligt EN 60529 (se sidan).

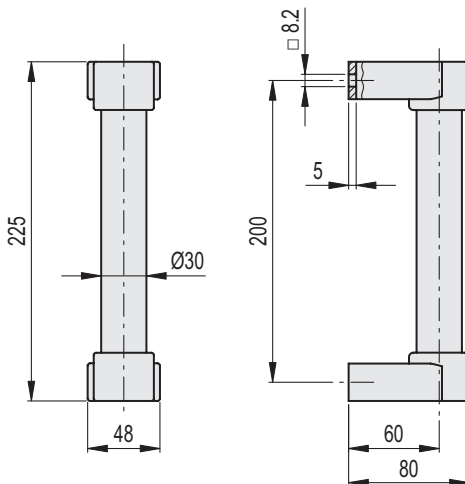
KÄNNETECKEN OCH ANVÄNDNING

Handtag RH-FG16 är en perfekt kombination av ergonomi och funktionalitet.

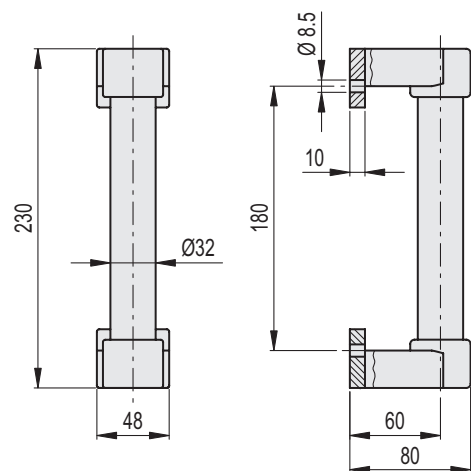
De kan kombineras med handtag med elektrisk brytare RH-FG16.84 (FG16-00.84) e RH-FG16.36 (FG16-00.36).



RH-FG16-00.200.36



RH-FG16-00.180.84



RH-FG16-00.200.36

Kod	⚖
RHFG16-00.200.36	808



RH-FG16-00.180.84

Kod	⚖
RHFG16-00.180.84	270