

MATERIAL

Motståndskraftig polyamidbaserad (PA) teknopolymer, svart färg, matt yta.

MIKROBRYTARE MED KNAPP

Enheten består av en normalt öppen kontakt (NO) och en normalt stängd växlande kontakt (NC).

Standard tryckknapp (1), eller utskjutande tryckknapp (2).

STANDARDUTFÖRANDE

Bakre axial utgång (S), förnicklat stål 8 polig kontakt:

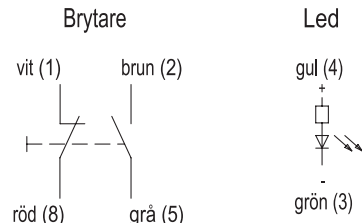
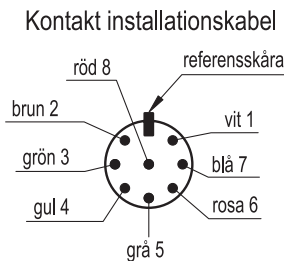
- RHFG11-3SG: tryckknapp med inbyggd grön lysdiod (G).
 - RHFG11-3SR: tryckknapp med inbyggd röd lysdiod (R).
 - RHFG11-4SG: utskjutande tryckknapp med inbyggd grön lysdiod (G).
 - RHFG11-4SR: utskjutande tryckknapp med inbyggd röd lysdiod (R).
- Bakre utgång (K), 8 polig kabel, längd 5 m:
- RHFG11-3KG: tryckknapp med inbyggd grön lysdiod (G).
 - RHFG11-3KR: tryckknapp med inbyggd röd lysdiod (R).
 - RHFG11-4KG: utskjutande tryckknapp med inbyggd grön lysdiod (G).
 - RHFG11-4KR: utskjutande tryckknapp med inbyggd röd lysdiod (R).

KÄNNETECKEN OCH ANVÄNDNING

Handtag med RHFG11 brytare monteras vanligtvis på dörrar till maskiner eller maskinskydd. Genom att trycka på knappen begär operatören, via en extern logik, tillgång till det skyddade området: i detta fall tänds den gröna lampan medan den röda släcks. Tillgång till de skyddade områdena kommer att vara möjligt när den röda lysdioden är avstängd eller den gröna lysdioden är påslagen.

TILLBEHÖR PÅ FÖRFRÅGAN

RHFZ-KS.G08.10: kabel med 8 polig kontakt M12x1 längd 10 m.



Elektriska egenskaper	
LED-ljus spänning	24 Vdc
Tryckknapp driftspänning / ström	24 V AC/DC / 1 A

Standard tryckknapp (1)



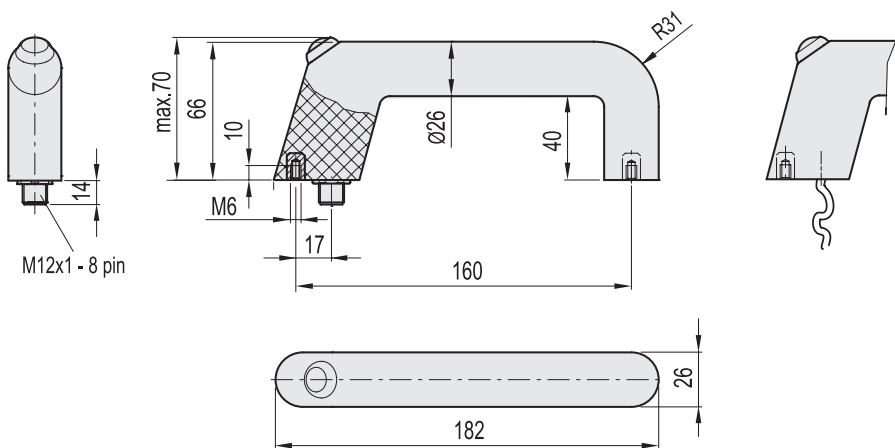
Utskjutande tryckknapp (2)



Bakre axial utgång (S),
8 polig kontakt i förnicklat stål

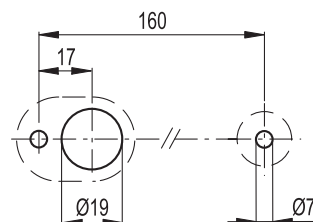


Bakre utgång (K),
8 polig kabel, längd 5 m



Kod	Δ
RHFG11-3SG.160.84	225
RHFG11-3SR.160.84	225
RHFG11-4SG.160.84	225
RHFG11-4SR.160.84	225
RHFG11-3KG.160.84	460
RHFG11-3KR.160.84	460
RHFG11-4KG.160.84	460
RHFG11-4KR.160.84	460

Borrmall



- 1
- 2
- 3
- 4
- 5
- 6
- 7
- 8
- 9
- 10
- 11
- 12
- 13
- 14
- 15
- 16
- 17
- 18