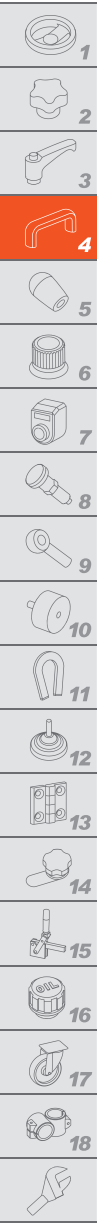


RH-EE-03 | Infällbart kassetthandtag

Rostfritt stål



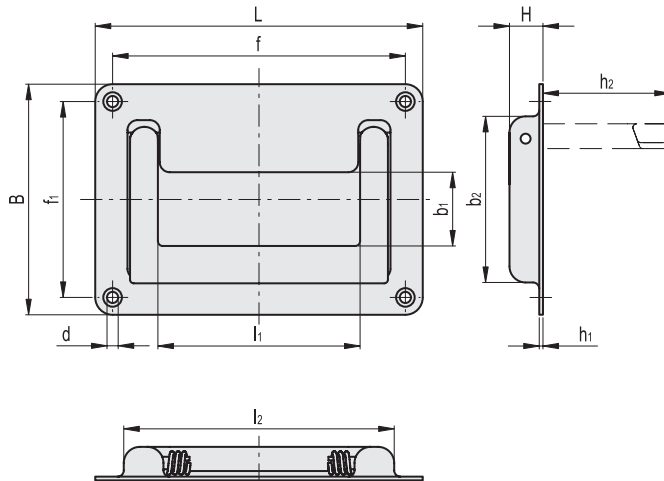
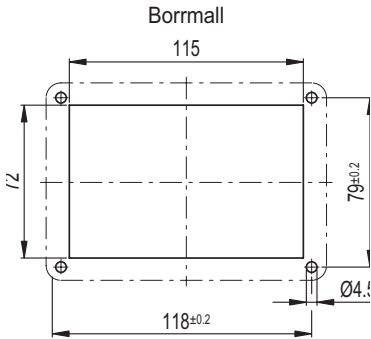
STANDARDUTFÖRANDE

Genomgående hål för M4 skruvar med försänkt huvud.

- **RHEE-03.39**: AISI 304 rostfritt stål med el-polerad yta.
- **RHEE-03.49**: AISI 316L rostfritt stål med el-polerad yta.

APPLIKATIONER

Infällda draghandtag i RH-EE-03-serien används allmänt på utrustning där det är nödvändigt att spara utrymme.



RHEE-03.39



Kod	f	L	B	f1	b1	b2	H	h1	h2	l1	l2	d	⚖️
RHEE-03.118.39	118	132	93	79	27	67	13.5	1.5	51	74	109	4.5	335

RHEE-03.49



Kod	f	L	B	f1	b1	b2	H	h1	h2	l1	l2	d	⚖️
RHEE-03.118.49	118	132	93	79	27	67	13.5	1.5	51	74	109	4.5	335