

SIDOSTYCKEN

Anodiserat aluminium i naturlig färg, halvblank sandblästrad yta, levereras monterad.

Gångade hål för förzinkade stålskruvar och brickor, som ingår i leveransen.

STÅNG

ALUProf® (registrerat varumärke av ALUProf) aluminium.

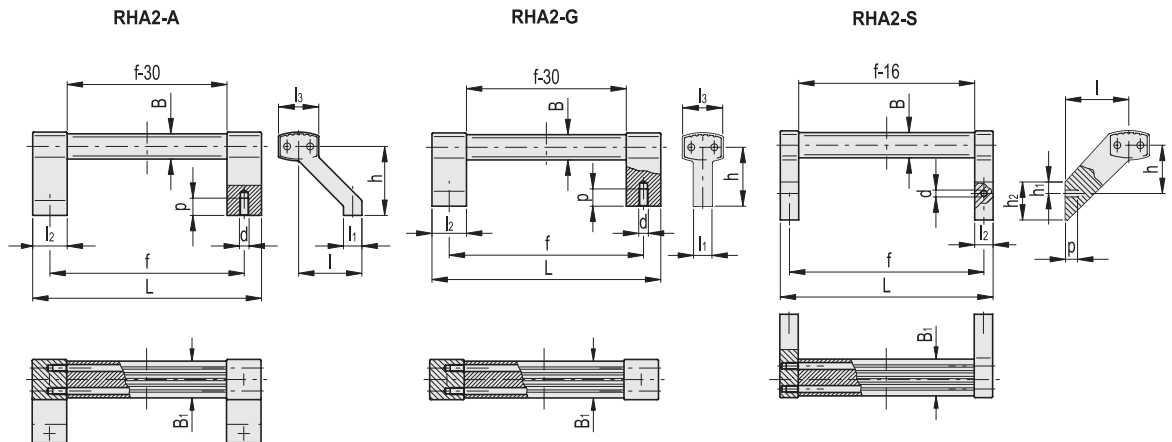
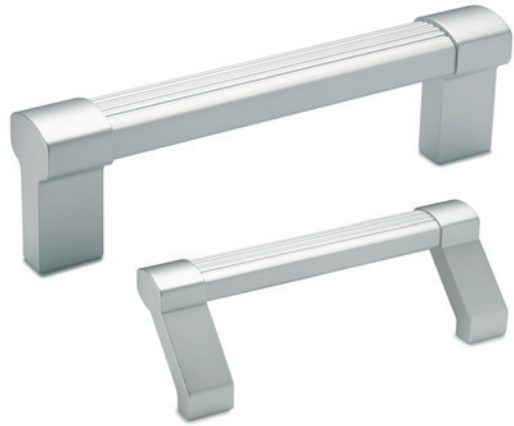
Anodiserat i naturfärg, borstad yta.

STANDARDUTFÖRANDE

- **RHA2-A:** böjda sidostycken.
- **RHA2-G:** raka sidostycken.
- **RHA2-S:** lutande sidostycken.

SPECIALUTFÖRANDE PÅ FÖRFRÅGAN

- Stång i svart eller titan färg.
- Olika längder.
- Svarta sidostycken.



RHA2-A

Kod	f	L	d	p	B	B1	h	l	l1	l2	l3	⚖️
RHA2-32.A200.N01	200	230	M8	15	22	32	60	55	16	30	35	540
RHA2-32.A300.N01	300	330	M8	15	22	32	60	55	16	30	35	668
RHA2-32.A500.N01	500	530	M8	15	22	32	60	55	16	30	35	959

RHA2-G

Kod	f	L	d	p	B	B1	h	l1	l2	l3	⚖️
RHA2-32.G200.N01	200	230	M8	15	22	32	55	16	30	35	505
RHA2-32.G300.N01	300	330	M8	15	22	32	55	16	30	35	607
RHA2-32.G500.N01	500	530	M8	15	22	32	55	16	30	35	875

RHA2-S

Kod	f	L	d	p	B	B1	h	h1	h2	l	l2	⚖️
RHA2-32.S200.N01	200	216	M8	15	22	32	42	10	33	55	16	456
RHA2-32.S300.N01	300	316	M8	15	22	32	42	10	33	55	16	614
RHA2-32.S500.N01	500	516	M8	15	22	32	42	10	33	55	16	866