

Vulkaniserat gummi-hjul

**SLITBANA**

Grå (anti-trace) gummi.

**FÅLG**

Polypropylenbaserad (PP) teknopolymer.

**TYP AV RULLMEKANISM**

Nav med genomgående hål.

**SVÄNGBAR FÄSTPLATTA**

Fäste i elektrolytiskt förzinkat stål.

Närvaron av två lagerbanor och direktkontakt mellan plattan och svängkranen med inbyggd tapp ger utmärkt manövrerbarhet.

**FRONT-AKTIVERAD BROMS**

Bromsen låser både hjulets rotation och teknopolymerfästet.

Den optimerade storleken och den fällbara spaken garanterar minimalt utrymme och enkel manövrering.

**STANDARDUTFÖRANDE****- SBL-G:**

svängbar fästplatta, utan broms.

- SBF-G:

svängbar fästplatta, med broms.

- CBL-G:

svängbar fästplatta och gängad tapp, utan broms.

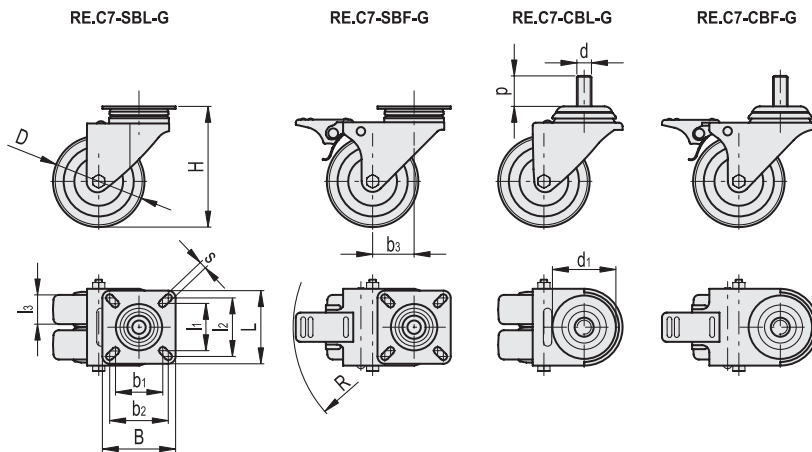
- CBF-G:

svängbar fästplatta och gängad tapp, med broms.

**MILJÖFÖRHÅLLANDEN**

Tvilling länkhjul RE.C7-G är lämpliga för användning i fuktiga miljöer och i förekomst av medelmåttigt aggressiva kemikalier; användning i miljöer med förekomst av organiska, klorerade lösningsmedel, kolväten och mineraloljor rekommenderas inte.



**RE.C7-SBL-G**

Kod	Benämning	D	l1	l2	l3	b1	b2	b3	H	B	L	s	Dynamisk lastkapacitet# [N]	⚖️
452002	RE.C7-050-SBL-G	50	38.5	48	18	38.5	48	31	71	60	60	6	600	350
452010	RE.C7-075-SBL-G	75	38.5	48	24	38.5	48	33	99	60	60	6	800	640

RE.C7-SBF-G

Kod	Benämning	D	l1	l2	l3	b1	b2	b3	H	B	L	s	R	Dynamisk lastkapacitet# [N]	⚖️
452052	RE.C7-050-SBF-G	50	38.5	48	18	38.5	48	28	71	60	60	6	84	600	400
452050	RE.C7-075-SBF-G	75	38.5	48	24	38.5	48	34	99	60	60	6	97	800	720

RE.C7-CBL-G

Kod	Benämning	D	d	p	d1	l3	b3	H	Dynamisk lastkapacitet# [N]	⚖️
452152	RE.C7-050-CBL-G	50	M10	15	41	18	31	71	600	300
452160	RE.C7-075-CBL-G	75	M12	25	52	24	33	99	800	500

RE.C7-CBF-G

Kod	Benämning	D	d	p	d1	l3	b3	H	R	Dynamisk lastkapacitet# [N]	⚖️
452202	RE.C7-050-CBF-G	50	M10	15	41	18	28	71	84	600	370
452210	RE.C7-075-CBF-G	75	M12	25	52	24	34	99	97	800	680

För dynamisk lastkapacitet se Tekniska data (på sidan 1296).