

- 1
- 2
- 3
- 4
- 5
- 6
- 7
- 8
- 9
- 10
- 11
- 12
- 13
- 14
- 15
- 16
- 17
- 18
- 19

**MATERIAL**

AISI 304 rostfritt stål.

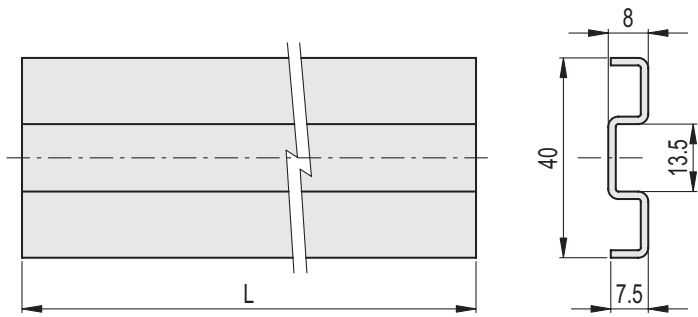
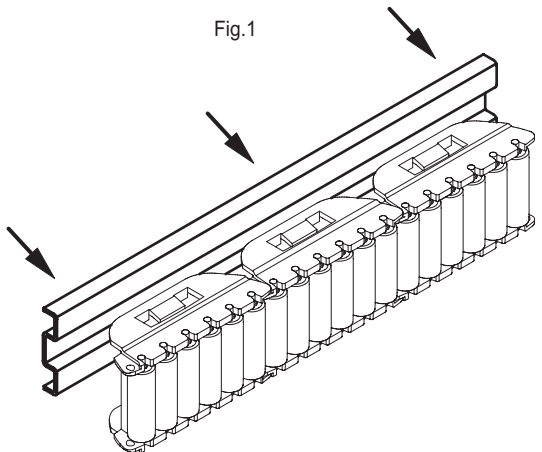
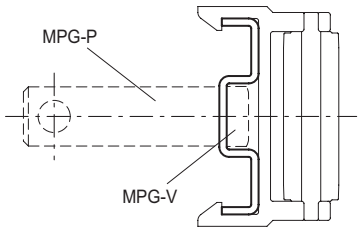
**KÄNNETECKEN OCH ANVÄNDNING**

PRA-GLB profil används för GLB-1 och GLB-2 sidorullstyrningsmontage (Fig.1).

Levereras i stänger som inte borras med 1500 eller 3000 mm längd, för att möjliggöra borring under montering.

**TILLBEHÖR PÅ FÖRFRÅGAN**

- MPG-P: styrtapp.
- MPG-V: skruv med hammarhuvud stålplåt.



Kod	Benämning	L	⚖️
419184	PRA-GLB-40-1500	1500	1008
419181	PRA-GLB-40-3000	3000	2020

Maskinfötter och stöd