

- 1
- 2
- 3
- 4
- 5
- 6
- 7
- 8
- 9
- 10
- 11
- 12
- 13
- 14
- 15
- 16
- 17
- 18

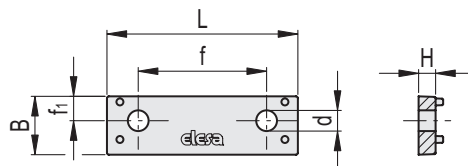
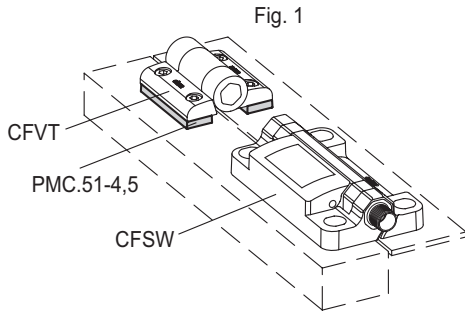
MATERIAL

Pressgjuten zinklegering, epoxybeläggning, svart, matt yta.

KÄNNETECKEN OCH ANVÄNDNING

Med PMC-plattor kan olika gångjärn monteras på samma dörr och karm.

Det går till exempel att använda ett CFVT-gångjärn med stopplågen tillsammans med ett CFSW-gångjärn med inbyggd säkerhetsbrytare. Detta skapar en dörr som kan ställas öppen i vissa lägen och som har en säkerhetsfunktion om de öppnas oavsiktligt (se Fig.1).



Kod	Benämning	L	B	d	f	ft	H	⚖️
51871	PMC.51-4,5	50.5	15.5	5.2	34	6.5	4.5	17
51876	PMC.53-2,5	52.5	21.5	6.5	34	9	2.5	14
51877	PMC.53-4,5	52.5	21.5	6.5	34	9	4.5	23
51881	PMC.67-2,5	67	12.5	6.2	48	4	2.5	11

MONTERINGSANVISNINGAR

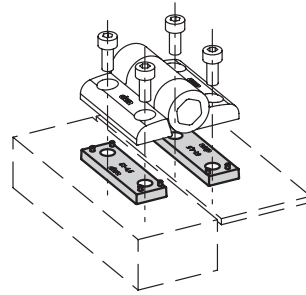
Sätt plattan mellan gångjärnet och dörren/karmen och tryck nedåt så att centreringsskruvarna på plattan passas in med själva gångjärnet (se Fig.2).

Se under monteringen till att gångjärnen positioneras längs samma axel.

För att fastställa vilka plattor och gångjärn som ska användas, se "Tabell med möjliga kombinationer".

Kontrollera att gångjärnen fungerar korrekt för den avsedda användningen.

Fig. 2



Tabell över möjliga kombinationer

	CFMR Fjädergångjärn + PMC.67-2.5		CFSW Gångjärn med inbyggd säkerhetsbrytare
	CFMR Fjädergångjärn + PMC.67-2.5		CFMW Gångjärn
	CFVT Gångjärn med stopplägen + PMC.51-4.5		CFSW Gångjärn med inbyggd säkerhetsbrytare
	CFVT Gångjärn med stopplägen + PMC.51-4.5		CFMW Gångjärn
	CFSQ Gångjärn med inbyggd säkerhetsbrytare + PMC.53-4.5		CFMR Fjädergångjärn
	CFMQ Gångjärn + PMC.53-4.5		CFMR Fjädergångjärn
	CFSQ Gångjärn med inbyggd säkerhetsbrytare + PMC.53-2.5		CFVT Gångjärn med stopplägen
	CFMQ Gångjärn + PMC.53-2.5		CFVT Gångjärn med stopplägen
	CFMR Fjädergångjärn + PMC.67-2.5		CFVT Gångjärn med stopplägen + PMC.51-4.5

- 1 
- 2 
- 3 
- 4 
- 5 
- 6 
- 7 
- 8 
- 9 
- 10 
- 11 
- 12 
- 13** 
- 14 
- 15 
- 16 
- 17 
- 18 