

- 1
- 2
- 3
- 4
- 5
- 6
- 7
- 8
- 9
- 10
- 11
- 12
- 13
- 14
- 15
- RH

MATERIAL

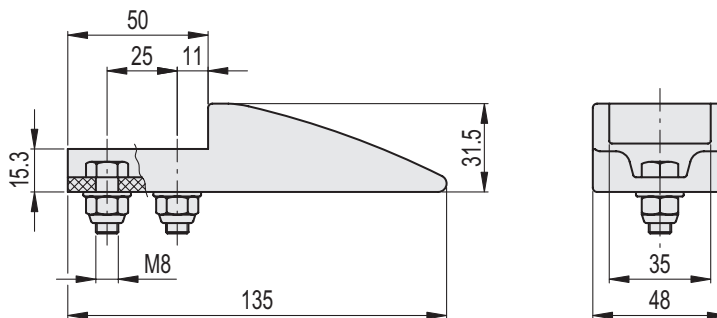
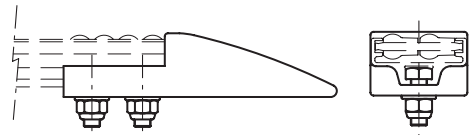
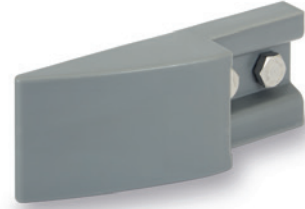
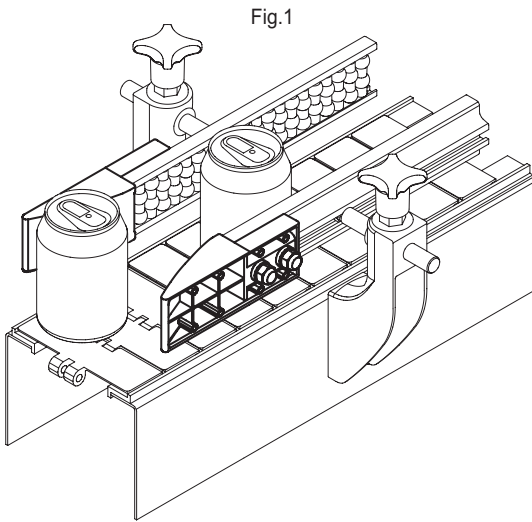
Polyetenbaserad (PE) teknopolymer, grå färg.

SKRUVAR OCH MUTTRAR MED GÄNGLÄSNING

AlSi 304 rostfritt stål.

KÄNNETECKEN OCH ANVÄNDNING

PGL-1 separationsenhet används vid ändarna av GLA-1 sidorullstyrningar (Fig.1).



Kod	Benämning	⚖
419145	PGL-1-48-135	80