

PGC-4 | Separationsenhet för GCA-4 centrala rullstyrningar

Teknopolymer, rostfritt stål



- 1
- 2
- 3
- 4
- 5
- 6
- 7
- 8
- 9
- 10
- 11
- 12
- 13
- 14
- 15
- RH
-

MATERIAL

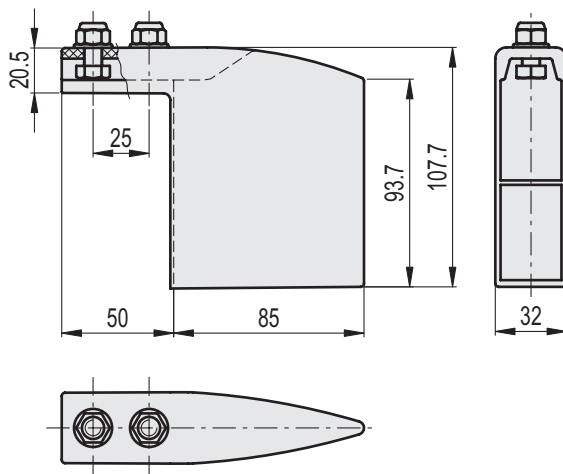
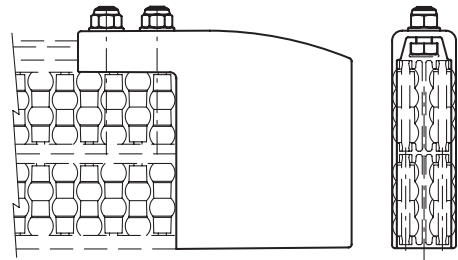
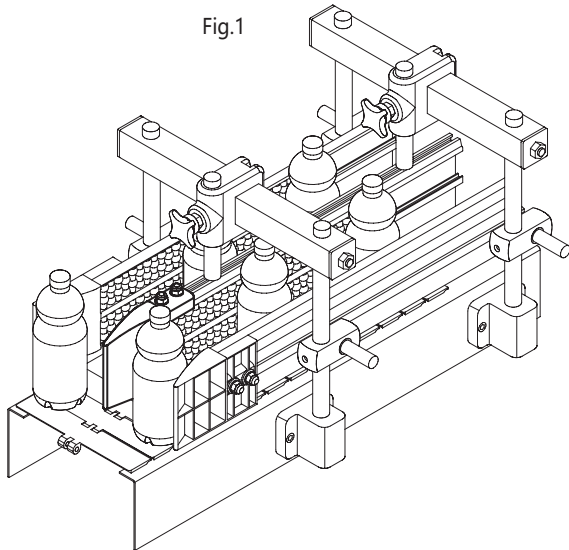
Polyetenbaserad (PE) teknopolymer, grå färg.

SKRUVAR OCH MUTTRAR MED GÄNGLÄSNING

AISI 304 rostfritt stål.

KÄNNETECKEN OCH ANVÄNDNING

PGC-4 separationsenhet används vid ändarna av GCA-4 centrala rullstyrningar (Fig.1).



Kod	Benämning	
419151	PGC-4-108-135	130