

# PGC-2 Separationsenhet för GCA-2 centrala rullstyrningar

Teknopolymer, rostfritt stål



- 1
- 2
- 3
- 4
- 5
- 6
- 7
- 8
- 9
- 10
- 11
- 12
- 13
- 14
- 15
- RH

## MATERIAL

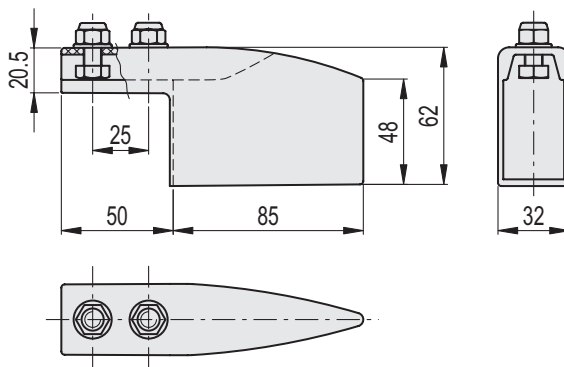
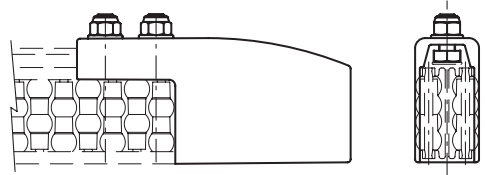
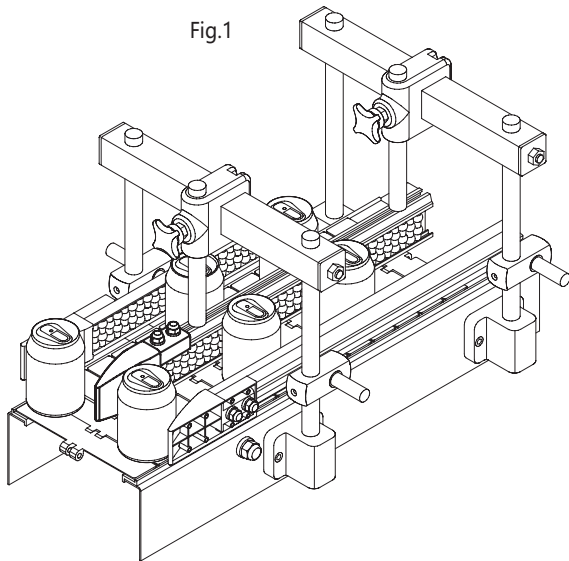
Polyetenbaserad (PE) teknopolymer, grå färg.

## SKRUVAR OCH MUTTRAR MED GÄNGLÄSNING

AISI 304 rostfritt stål.

## KÄNNETECKEN OCH ANVÄNDNING

PGC-2-separationsenhet används vid ändarna av GCA-2 centrala rullstyrningar (Fig. 1).



Kod	Benämning	⚖
419147	PGC-2-62-135	90