



1

STANDARDUTFÖRANDE

Öppen klämspak och två vikta brickor:

- **MVBS-BL**: C10 förzinkat stål, nitar i förzinkat stål.
- **MVBS-BLX**: kropp och nitar i rostfritt stål AISI 304.

Solid klämspak och hållaren för svetsning:

- **MVBS-FL**: C10 förzinkat stål, nitar i förzinkat stål.
- **MVBS-FLX**: kropp och nitar i rostfritt stål AISI 304.



2



3

STÖDBUSSNINGAR

Härdat och slipat stål.



4

HANDTAG

Polyuretan, röd färg.



5

BELÄGGNING ANTI FRIGÖRINGSSPAK

Polyvinylklorid (PVC).



6

FJÄDER

AISI 302 rostfritt stål.



7

TRYCKSKRUV

Måste beställas separat.



8

KÄNNETECKEN OCH ANVÄNDNING

Frigöringsspak för att förhindra oavsiktlig öppning eller stängning i närvaro av starka vibrationer.

Operatörens fingrar kan inte påverkas av spaken under öppning.

Hävarmen är uppstyrd under låsningsoperationen för att förhindra att tvärgående krafter påverkar funktionen.



9



10



11



12



13



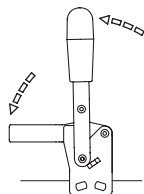
14

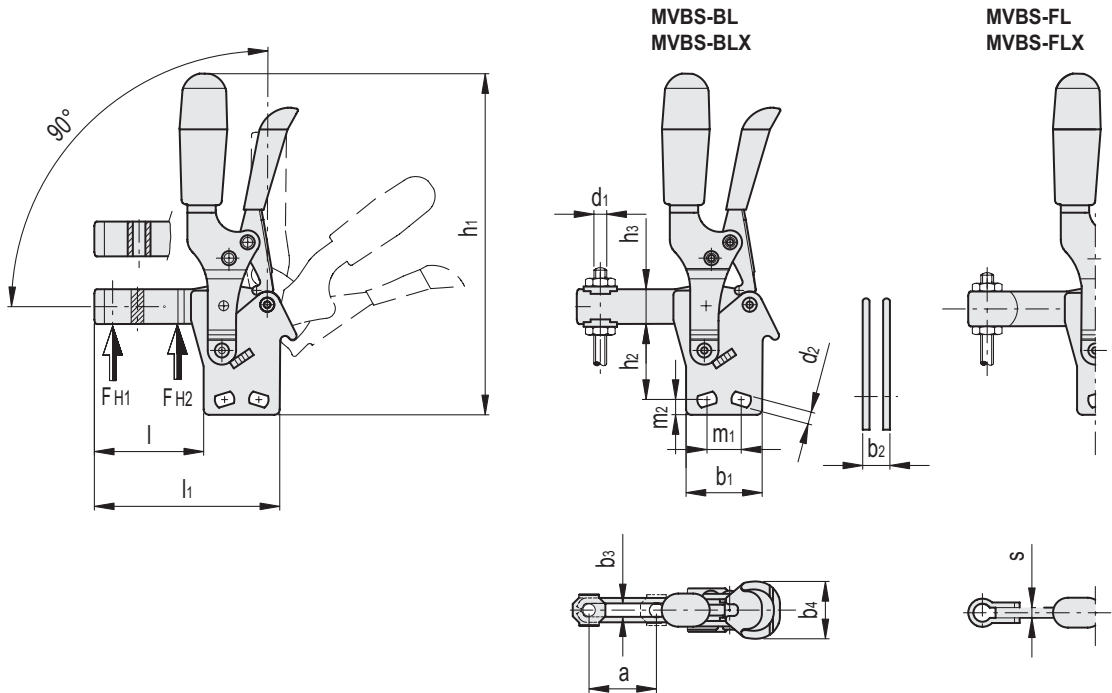


15



RH





MVBS-BL

Kod	Benämning	a	b1	b2	b3	b4	d1	d2	h1	h2	h3	l	l1	m1	m2	FH1 [N]*	FH2 [N]*	⚖️
GG.AA584	MVBS.130/BL	28	35	10	6.2	25.5	M6	5.5	156	35+36	16	50	85	12.5+19	6.5+7.5	1050	1750	275
GG.AA592	MVBS.230/BL	40	43	32	8.5	45	M8	6.7	168	33.5	18	67.5	110.5	18+21	3	2000	3200	380

MVBS-BLX

INOX STAINLESS STEEL

Kod	Benämning	a	b1	b2	b3	b4	d1	d2	h1	h2	h3	l	l1	m1	m2	FH1 [N]*	FH2 [N]*	⚖️
GG.AS202	MVBS.130/BLX	28	35	10	6.2	25.5	M6	5.5	156	35+36	16	50	85	12.5+19	6.5+7.5	1050	1750	275
GG.AS212	MVBS.230/BLX	40	43	32	8.5	45	M8	6.7	168	33.5	18	67.5	110.5	18+21	3	2000	3200	380

MVBS-FL

Kod	Benämning	b1	b2	b4	d1	d2	h1	h2	h3	l	l1	m1	m2	s	FH1 [N]*	FH2 [N]*	⚖️
GG.AA588	MVBS.130/FL	35	10	25.5	M6	5.5	156	35+36	16	51	86	12.5+19	6.5+7.5	5	1050	1750	280
GG.AA596	MVBS.230/FL	43	32	45	M8	6.7	168	33.5	18	69	112	18+21	3	6	2000	3200	390

MVBS-FLX

INOX STAINLESS STEEL

Kod	Benämning	b1	b2	b4	d1	d2	h1	h2	h3	l	l1	m1	m2	s	FH1 [N]*	FH2 [N]*	⚖️
GG.AS206	MVBS.130/FLX	35	10	25.5	M6	5.5	156	35+36	16	51	86	12.5+19	6.5+7.5	5	1050	1750	280
GG.AS216	MVBS.230/FLX	43	32	45	M8	6.7	168	33.5	18	69	112	18+21	3	6	2000	3200	390

* Hållkraft.