

- 1
- 2
- 3
- 4
- 5
- 6
- 7
- 8
- 9
- 10
- 11
- 12
- 13
- 14
- 15
- 16
- 17
- 18
- 19

STANDARDUTFÖRANDE

AlSi 316 rostfritt fjäderstål.

- **MTP-S-T6**: kropp gjord av svartlackerat svetsbart stål.
Stift i hårdat och slipat stål. Dragkrok, roterande stift, multrar, spak och säkerhestkrok i förzinkat stål.

- **MTP-S-T6X**: Akropp i AlSi 304 rostfritt stål.
Stift, dragkrok, roterande stift, multrar, spak och säkerhestkrok i AlSi 304 rostfritt stål.

KÄNNETECKEN OCH ANVÄNDNING

Alla leder är insmorda med specialfett.

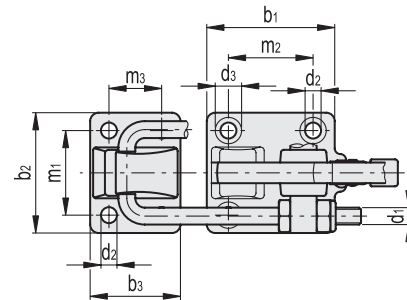
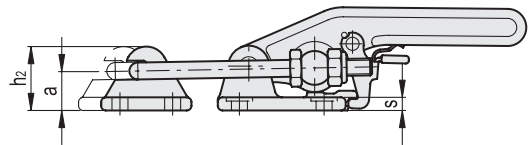
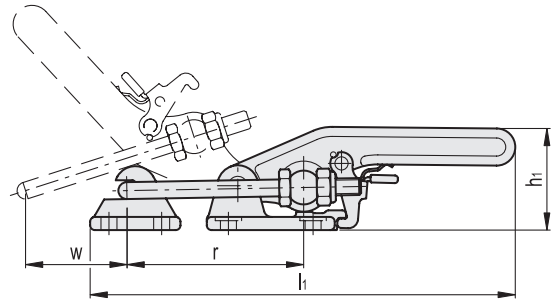
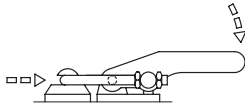
MTP-S spännare garanterar en tight förslutning av alla typer av skydd.
Heavy-duty serien: hög mekanisk hållfasthet hos de material som används.

Lämplig för kritiska applikationer i närvaro av hög stress eller vibration, där det krävs höga krafter mot oavsiktlig öppning
Positionen på dragkroken kan justeras i längd för att anpassas till användningskraven.

Öppning av förslutningsspännaren sker genom att koppla ur säkerhetsanordningen, som gör det möjligt att manövrera handtaget.

TILLBEHÖR PÅ FÖRFRÅGAN

TRU: U-formade dragkrokar i olika storlekar (se sidan).



MTP-S-T6

Kod	Benämning	a	b1	b2	b3	d1	d2	d3	h1	h2	l1	m1	m2	m3	r	s	Slaglängd w	FH [N]*	⚖️
GG.AL795	MTP-S-1700-T6	21	68	64	48	M10	8.5	14	55	34	226	45	45	28	94+106	7	54+58	17000	1134
GG.AL800	MTP-S-4000-T6	27	85	80	60	M12	10.5	16	68	42	282	57	57	35	112+124	9	62+65	40000	2164

MTP-S-T6X

Kod	Benämning	a	b1	b2	b3	d1	d2	d3	h1	h2	l1	m1	m2	m3	r	s	Slaglängd w	FH [N]*	⚖️
GG.AS615	MTP-S-1700-T6X	21	68	64	48	M10	8.5	14	55	34	226	45	45	28	94+106	7	54+58	14000	1145
GG.AS620	MTP-S-4000-T6X	27	85	80	60	M12	10.5	16	68	42	282	57	57	35	112+124	9	62+65	30000	2185



* Hållkraft.