

- 1
- 2
- 3
- 4
- 5
- 6
- 7
- 8
- 9
- 10
- 11
- 12
- 13
- 14
- 15
- 16
- 17
- 18
- 19

MATERIAL

AISI 304 rostfritt stål.

NITAR

AISI 304 rostfritt stål.

DRAGKROK

Vinkelrätt mot klämarmen, rostfritt stål AISI 304.

OSCILLERANDE AXEL OCH MUTTRAR

AISI 303 rostfritt stål.

HANDTAG

Polyuretan, röd färg.

KÄNNETECKEN OCH ANVÄNDNING

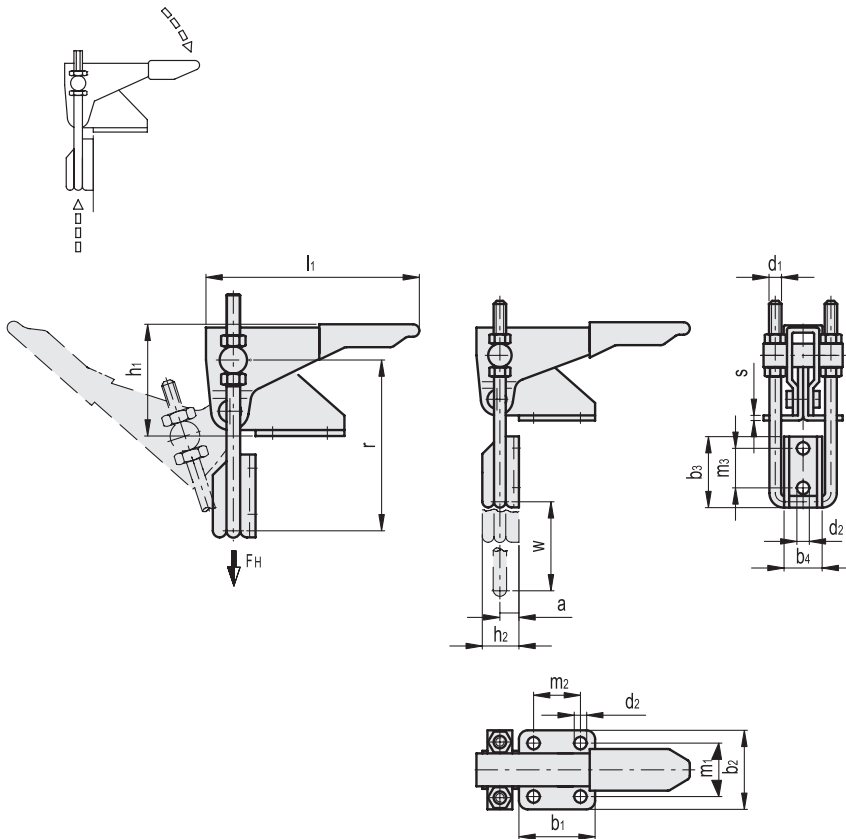
Alla leder är insmorda med specialfett.

Förslutningsspännare MTD. garanterar perfekt stängning av alla typer av skydd.

Positionen för dragkroken kan justeras i längd i enlighet med de specifika tillämpningar.

TILLBEHÖR PÅ FÖRFRÅGAN

TRU: U-formade dragkrokar i olika storlekar (se sidan).



Kod	Benämning	a	b1	b2	b3	b4	d1	d2	h1	h2	l1	m1	m2	m3	r	s	Slaglängd w	FH [N]*	Δ
GG.AS530	MTD.160-T3X	5	26	35	25.5	14	M4	4.3	36	10	68	22	13	14.3	48+58	2	34.5	1600	100
GG.AS535	MTD.320-T3X	8	36	44	37	22	M6	6.5	52.5	15	106	25.5	19	20.5	75+95	3	53	3200	320
GG.AS540	MTD.700-T3X	13	52	54	48.5	26	M8	8.5	66	23	147	36.5	32	27	98+122	3.5	64	7500	680

* Hållkraft.