

MATERIAL

Glasfiberförstärkt polyamidbaserad (PA) teknopolymer, svart, matt yta.

STANDARDUTFÖRANDE

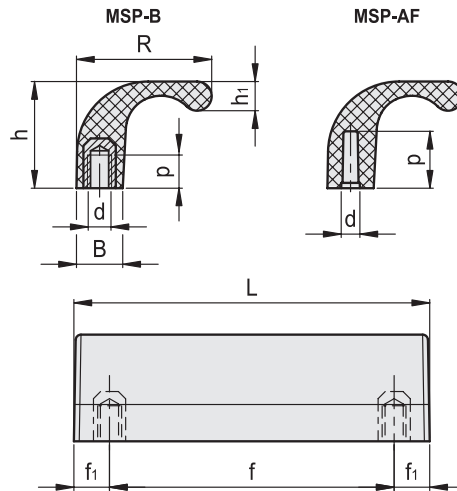
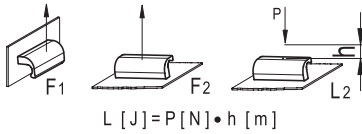
- **MSP-B:** mässingsbussning, gängat hål. Montering med hjälp av 2 M6 skruvar, ingår inte i leveransen.
- **MSP-AF:** gängat hål för montering med hjälp av 2 självgående skruvar Ø5 (UNI ISO 7049), ingår inte i leveransen.

TEKNISKA DATA

Dragbelastning och slagåtlighet: värden på F1, F2, och L2 som redovisas i tabellen är ett resultat av brott tester som utförts med lämplig kraftavkännande utrustningen under provningsförhållanden i rumstemperatur som visas i figuren.



ELESA Original design



Kod	Benämning	L	f	d	f1	h	h1	B	R	p	F1 [N]	F2 [N]	L2 [J]	⚖️
43961	MSP.100-B M6	100	80	M6	10	30	8.7	13	38	12	3000	1900	10	54
43965	MSP.100-AF 4.8	100	80	4.5	10	30	8.7	13	38	14	700	900	7	47

- 1
- 2
- 3
- 4
- 5
- 6
- 7
- 8
- 9
- 10
- 11
- 12
- 13
- 14
- 15
- 16
- 17
- 18