

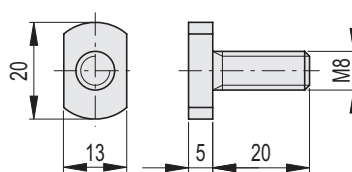
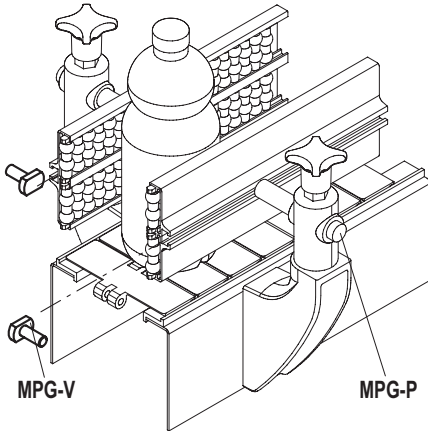
- 1
- 2
- 3
- 4
- 5
- 6
- 7
- 8
- 9
- 10
- 11
- 12**
- 13
- 14
- 15
- 16
- 17
- 18

STANDARDUTFÖRANDE

- **MPG-V**: förzinkat stål.
- **MPG-V-SST**: AISI 304 rostfritt stål.

KÄNNETECKEN OCH ANVÄNDNING

MPG-V varapääruuveja käytetään eri tyyppisten sivuohjainten yhdistämiseen MPG-P -kiinnitystappeihin.



MPG-V

Kod	Benämning	
419693	MPG-V-p-M8x20	16

MPG-V-SST



Kod	Benämning	
419697	MPG-V-SST-p-M8x20	16