

1	
2	
3	
4	
5	
6	
7	
8	
9	
10	
11	
12	
13	
14	
15	
16	
17	
18	
19	

MATERIAL

Förzinkat stål.

STANDARDUTFÖRANDE

- **MPG-R-AZ-1:** för styrskenor med en rullbana
- **MPG-R-AZ-2:** för styrskenor med två rullbanor.
- **MPG-R-AZ-3:** för styrskenor med tre rullbanor.
- **MPG-R-AZ-4:** för styrskenor med fyra rullbanor

KÄNNETECKEN OCH ANVÄNDNING

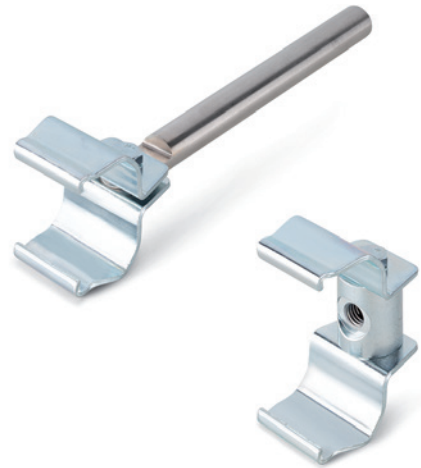
MPG-R-AZ beslag för styrskenor används för att fästa GLD-AZ styrskenor..

De levereras i kit med beslag, tapp, skruv och mutter (MPG-R-AZ-1) eller beslag, skruvar och distansbricka (MPG-R-AZ-2/MPG-R-AZ-3/MPG-R-AZ-4).

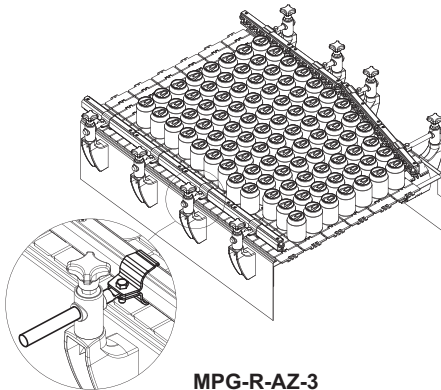
Levereras omonterad

TILLBEHÖR PÅ FÖRFRÅGAN

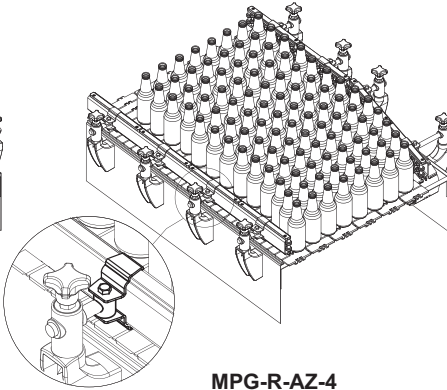
MPG-P: fästtapp (419513 MPG-P16-M10x17) för användning tillsammans med MPG-R-AZ-2/MPG-R-AZ-3/MPG-R-AZ-4 beslag.



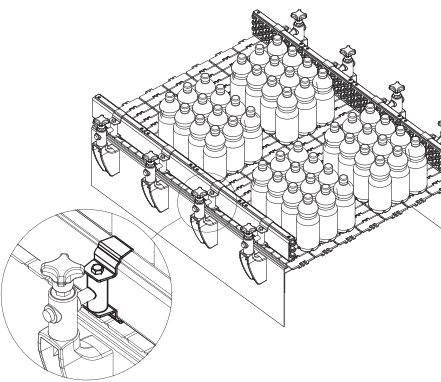
MPG-R-AZ-1



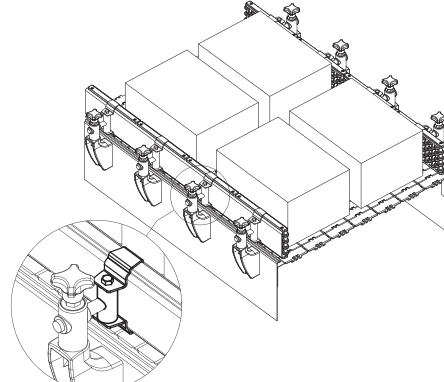
MPG-R-AZ-2



MPG-R-AZ-3



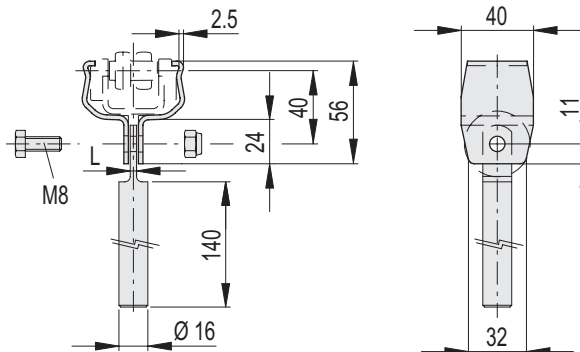
MPG-R-AZ-4



Maskinfötter och stöd



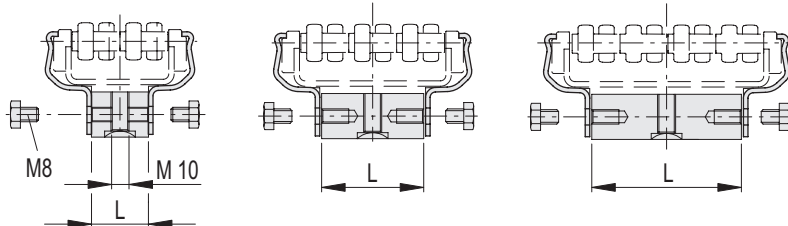
MPG-R-AZ-1



MPG-R-AZ-2

MPG-R-AZ-3

MPG-R-AZ-4



MPG-R-AZ-1

Kod	Benämning	L	Linjär sidostyrning	△
419351	MPG-R-AZ-1	3.5	GLD-1-AZ	350

MPG-R-AZ-2

Kod	Benämning	L	Linjär sidostyrning	△
419353	MPG-R-AZ-2	31	GLD-2-AZ	310

MPG-R-AZ-3

Kod	Benämning	L	Linjär sidostyrning	△
419361	MPG-R-AZ-3	56	GLD-3-AZ	350

MPG-R-AZ-4

Kod	Benämning	L	Linjär sidostyrning	△
419363	MPG-R-AZ-4	82	GLD-4-AZ	310