

MATERIAL

Glasfiberförstärkt polyamidbaserad (PA) teknopolymer, svart färg, matt yta.

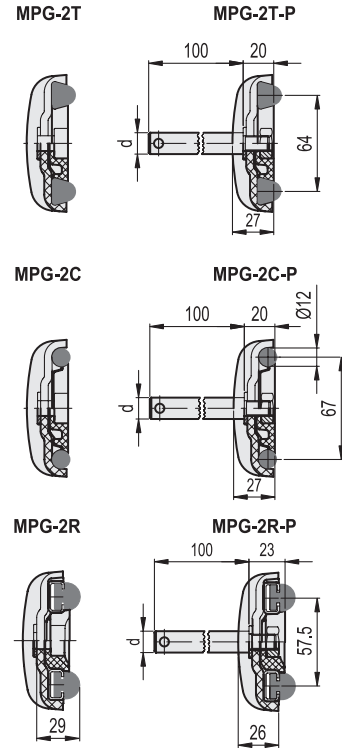
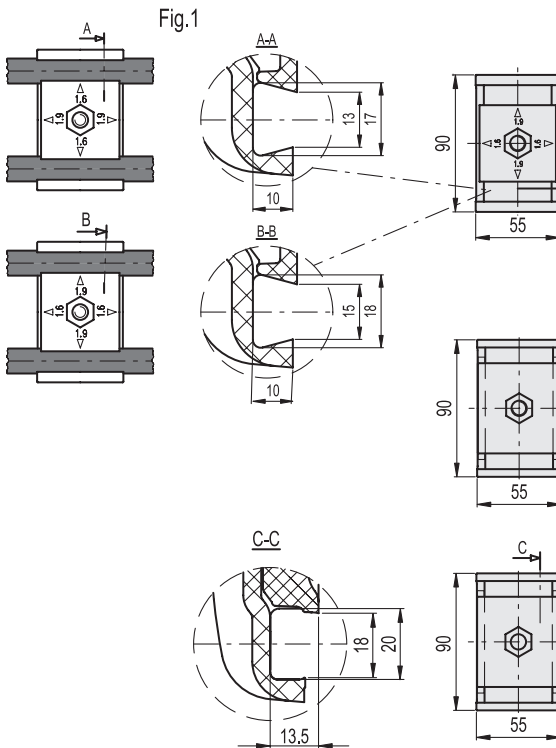
STANDARDUTFÖRANDE

Bricka i AISI 304 rostfritt stål.

- **MPG-2C**: beslag för runda skenor, utan styrtapp.
- **MPG-2C-P**: beslag för runda skenor med styrtapp i AISI 304 rostfritt stål och spännmutter.
- **MPG-2T**: beslag för standard trapetsformade skenor, utan styrtapp.
- **MPG-2T-P**: beslag för standard trapetsformade skenor med styrtapp i AISI 304 rostfritt stål och spännmutter.
- **MPG-2R**: beslag för rektangulära skenor, utan styrtapp.
- **MPG-2R-P**: beslag för rektangulära skenor med styrtapp i AISI 304 rostfritt stål och spännmutter.

MONTERINGSINSTRUKTION

- Infoga styrskenor i avsedda spår i den bakre delen av beslaget.
- Para ihop den bakre halvan med den främre halvan.
- Endast för den trapetsformade skenan gäller att den bakre delen måste paras ihop enligt trapetsformade guide dimensioner (Fig.1).
- Infoga muttern i avsedd mutterficka i främre delen av beslaget.
- Dra åt.



MPG-2C MPG-2C-P



Kod	Benämning	d	Δ
419609	MPG-2C	-	68
419681	MPG-2C-P12	12	205
419682	MPG-2C-P14	14	204
419683	MPG-2C-P16	16	203

MPG-2T MPG-2T-P



Kod	Benämning	d	Δ
419611	MPG-2T	-	67
419684	MPG-2T-P12	12	204
419685	MPG-2T-P14	14	203
419686	MPG-2T-P16	16	202

MPG-2R MPG-2R-P



Kod	Benämning	d	Δ
419610	MPG-2R	-	72
419694	MPG-2R-P12	12	212
419695	MPG-2R-P14	14	210
419696	MPG-2R-P16	16	208