

- 1
- 2
- 3
- 4
- 5
- 6
- 7
- 8
- 9
- 10
- 11
- 12
- 13
- 14
- 15
- 16
- 17
- 18

MATERIAL

Glasfiberförstärkt polyamidbaserad (PA) teknopolymer, RAL 9005 svart färg eller grå färg RAL 7040 (C33), matt yta.

STANDARDUTFÖRANDE

Genomgående hål för försänkta skruvar med kryssmärken ISO-7046-1-M6 (ingår ej i leverans).

ROTATIONS STIFT OCH RETURFJÄDRAR

Stift i AISI 303 rostfritt stål, fjädrar i AISI 302 rostfritt stål.

TEKNISKA DATA

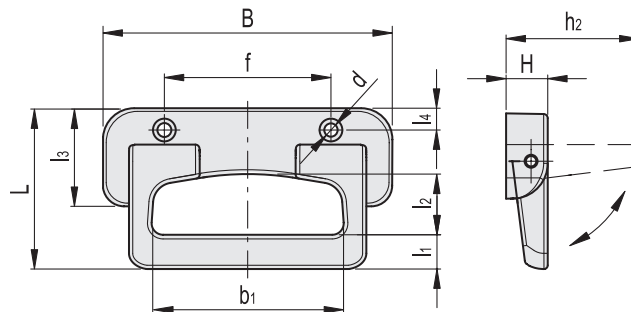
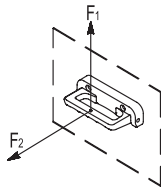
Lyftkrafts (F1) och draghållfasthets (F2) värden som redovisas i tabellen är ett resultat av permanent deformation med hjälp av lämplig kraftavkännande utrustningen under provningsförhållanden som visas i figuren med omgivningstemperaturen.

MONTERINGSANVISNINGAR

Borra hål med centrumavstånd 80 +0.1 / -0.1 i plåten.



ELESA Original design



Kod	Benämning	B	f	L	H	h2	b1	l1	l2	l3	l4	d	F1 [N]	F2 [N]	⚖️
43801	MPE.135	135	80	74	20	63	90	16.5	29	41	8	6.3	1700	2500	127
43801-C33	MPE.135-C33	135	80	74	20	63	90	16.5	29	41	8	6.3	1700	2500	127