

MPB. | Vertikalspännare Heavy-duty serien

Stål



- 1
- 2
- 3
- 4
- 5
- 6
- 7
- 8
- 9
- 10
- 11
- 12
- 13
- 14
- 15
- RH
-

MATERIAL

Fosfaterat svetsbart stål.

ROTERTANDE STIFT OCH LÅSRINGAR

Härdat och slipat stål.

STÖDBUSSNINGAR

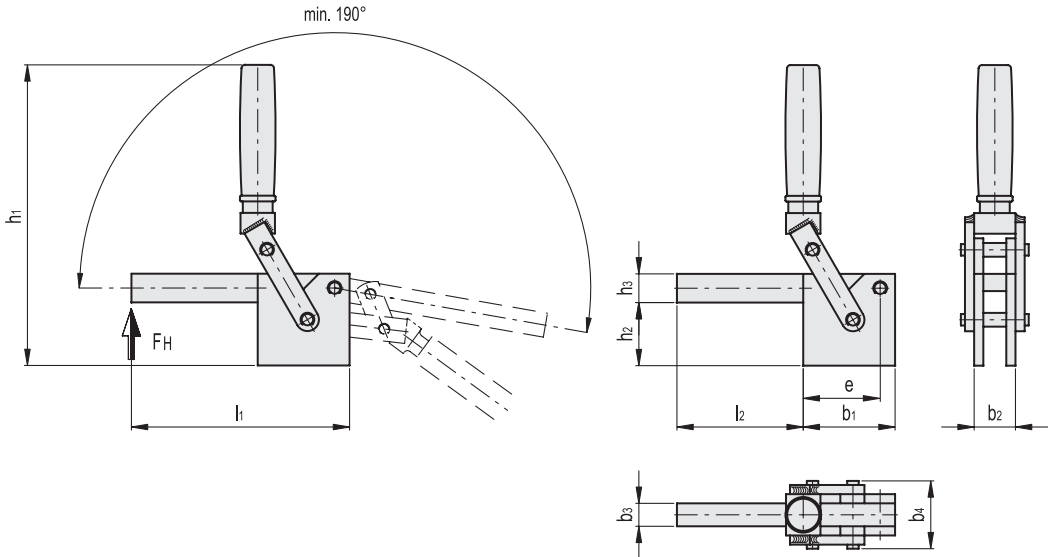
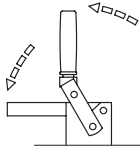
Härdat och slipat stål.

HANDTAG

Polyuretan, röd färg.

KÄNNETECKEN OCH ANVÄNDNING

Vertikalspännare MPB. används vanligen för applikationer som kräver hög spännkraft. Enkel demontering gör det möjligt att bearbeta enskilda detaljer i enlighet med applikationsbehov.



Kod	Benämning	b1	b2	b3	b4	h1	h2	h3	l1	l2	e	FH [N]*	△
GG.AA900	MPB.1000-F	80	36	20	57.5	265	55	25	190	110	67	10000	2400
GG.AA905	MPB.2000-F	100	36	20	57.5	295	65	35	220	120	82	20000	3600
GG.AA910	MPB.3000-F	110	45	25	71	320	80	40	250	140	90	30000	5700

Lås

2

* Hållkraft.



06/2018

Alla design rättigheter förbehållna i enlighet med lagen. Ange alltid källan vid reproduktion av våra ritningar.