

- 1
- 2
- 3
- 4
- 5
- 6
- 7
- 8
- 9
- 10
- 11
- 12
- 13
- 14
- 15
- 16
- 17
- 18
- 19

MATERIAL

AISI 304 rostfritt stål.

NITAR

AISI 304 rostfritt stål.

STÖDBUSSNINGAR

AISI 304 rostfritt stål.

HANDTAG

Polyuretan, röd färg.

SÄKERHETSSPÄRR

AISI 304 rostfritt stål.

FJÄDER

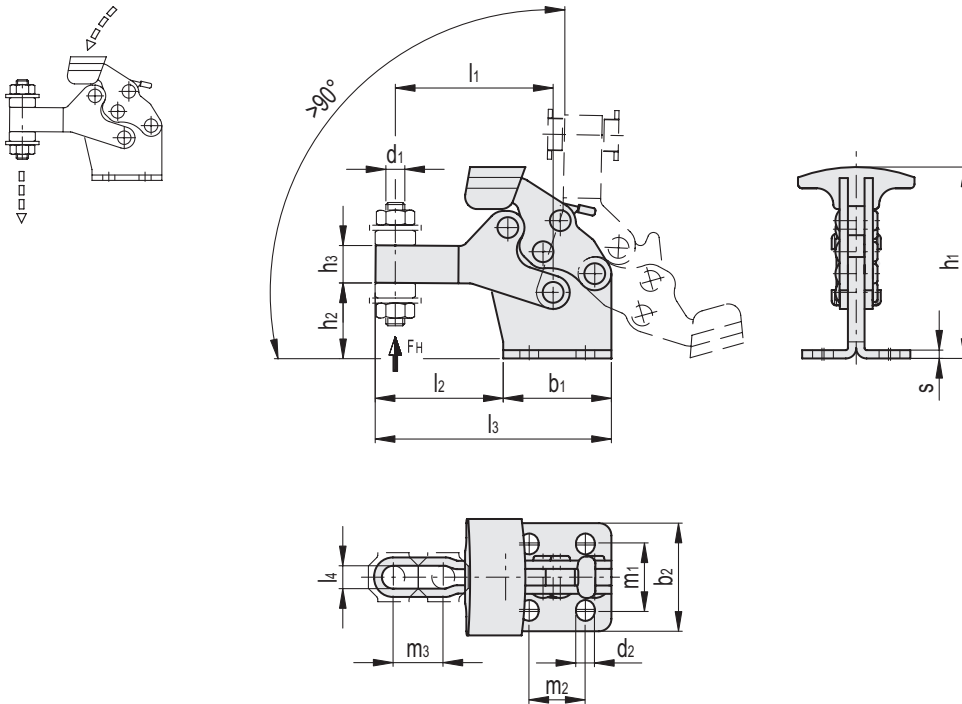
AISI 302 rostfritt stål.

TRYCKSKRUV

måste beställas separat

KÄNNETECKEN OCH ANVÄNDNING

Frigöringsspak för att förhindra oavsiktlig öppning i närvaro av starka vibrationer. Alla leder är insmorda med specialfett. Det ergonomiska T-handtaget gör att spaken kan öppnas med endast två fingrar. Det speciella med MOD-S-SST spännare är den låga profilen. Hävvarmen är uppstyrd under låsningsoperationen för att förhindra att tvärgående krafter påverkar funktionen. Levereras komplett med två vikta brickor som krävs för att fästa tryckskruvor (beställs separat). Slitsade monteringshål för applikationer i tum.



Kod	Benämning	b1	b2	d1	d2	h1	h2	h3	l1	l2	l3	l4	m1	m2	m3	s	FH* [N]	Δ
GG.DS302	MOD-S.80-MLX	26	26	M5	4.5	46	18	9	38	31	57	5.5	15.5+16.5	13.5	10	2	900	67
GG.DS306	MOD-S.140-MLX	44	44	M8	6.6	69	26	15	62.5	49	93	8.5	26+29.5	23	17	2.5	1300	218
GG.DS310	MOD-S.250-MLX	64	62	M10	8.7	96	34	20	89	67	131	10.5	37.5+38.5	35	24	3	1200	532

* Hållkraft.