

MOB-SST | Horisontalspännare

med rakt fäste, stål



- 1
- 2
- 3
- 4
- 5
- 6
- 7
- 8
- 9
- 10
- 11
- 12
- 13
- 14
- 15
- 16
- 17
- 18

MATERIAL

AlSi 304 rostfritt stål.

NITAR

AlSi 304 rostfritt stål.

HANDTAG

Polyuretan, röd färg.

STANDARDUTFÖRANDE

- **MOB-NX**: med öppen klämspak och två vikta brickor.
- **MOB-PX**: med solid klämspak och hållare för tryckskruv.

TRYCKSKRUV

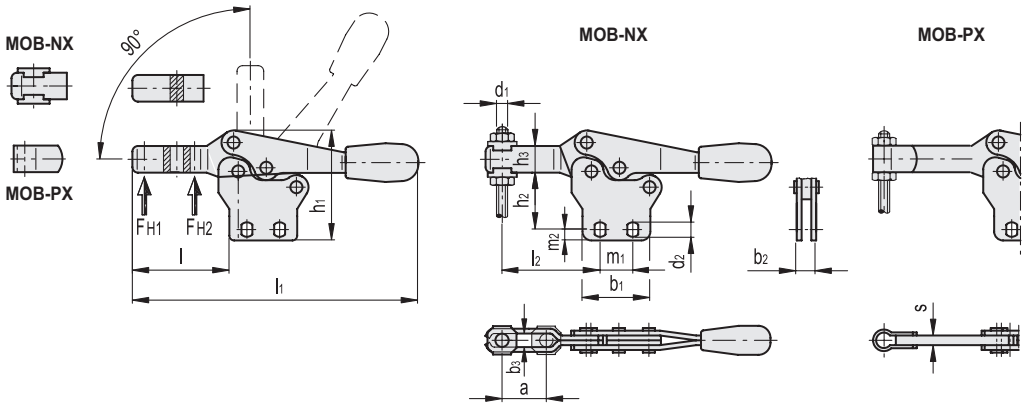
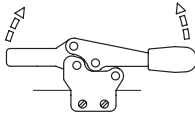
Måste beställas separat.

KÄNNETECKEN OCH ANVÄNDNING

Alla leder är insmorda med specialfett.

Viktigaste inslaget i MOB. horisontalspännare är den låga profilen. Dessa spännare är utformade för att förhindra att operatörens fingrar kan skadas av spaken under öppning.

Hävarmen är uppstyrd under låsningsoperationen för att förhindra att tvärgående krafter påverkar funktionen.



MOB-NX



Kod	Benämning	a	b1	b2	b3	d1	d2	h1	h2	h3	l	l1	l2	m1	m2	FH1* [N]	FH2* [N]	△
GG.DS080	MOB.75-NX	20	28	8	5.5	M5	4.5	44.5	24+25.5	11	40	118	40	13.5	4.5	900	1350	88
GG.DS140	MOB.130-NX	32	36	10	6.5	M6	5.5	64	35+38	16	56	170	53	26	7	1000	2000	200
GG.DS275	MOB.230-NX	37	44	12	8.5	M8	6.5	74.5	42+44.5	18	65	195	63.5	26	6.8	1700	3300	330

MOB-PX



Kod	Benämning	b1	b2	d1	d2	h1	h2	h3	l	l1	m1	m2	s	FH1* [N]	FH2* [N]	△
GG.DS090	MOB.75-PX	28	8	M5	4.5	44.5	24+25.5	11	40.5	118.5	13.5	4.5	4	900	1350	88
GG.DS150	MOB.130-PX	36	10	M6	5.5	64	35+38	16	57	171	26	7	5	1000	2000	200
GG.DS285	MOB.230-PX	44	12	M8	6.5	74.5	42+44.5	18	67	197	26	6.8	6	1700	3300	340

Snabbspännare