

- 1
- 2
- 3
- 4
- 5
- 6
- 7
- 8
- 9
- 10
- 11
- 12
- 13
- 14
- 15
- 16
- 17
- 18
- 19

MATERIAL

AISI 304 rostfritt stål.

NITAR

AISI 304 rostfritt stål.

TRYCKSTÅNG

AISI 304 rostfritt stål.

STYRBUSSNINGAR

AISI 303 rostfritt stål.

MUTTER

AISI 304 rostfritt stål.

HANDTAG

Polyuretan, röd färg.

SÄKERHETSSPÄRR

AISI 304 rostfritt stål.

BELÄGGNING ANTI FRIGÖRINGSSPAK

Polyuretan, röd färg.

FJÄDER

AISI 302 rostfritt stål.

TRYCKSKRUV

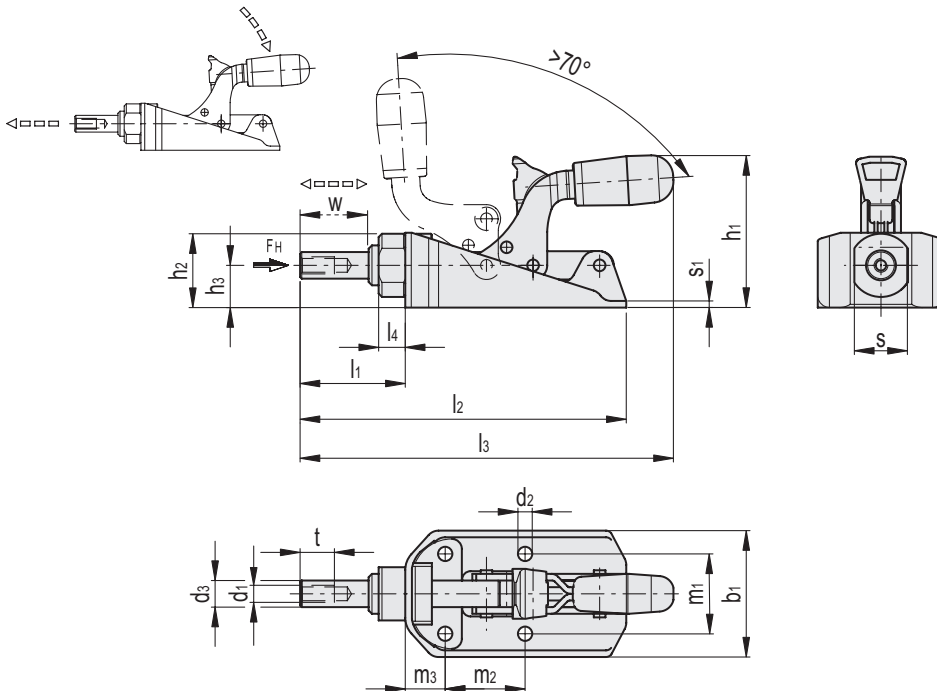
måste beställas separat

KÄNNETECKEN OCH ANVÄNDNING

Frigöringsspak för att förhindra oavsiktlig öppning i närvaro av starka vibrationer.

Alla leder är insmorda med specialfett.

För MFB-SST tryckspännare gäller att endast tryck fastspänning kan utföras effektivt.



Kod	Benämning	b1	d1	d2	d3	h1	h2	h3	l1	l2	l3	l4	m1	m2	m3	s	s1	t	w	FH*	Δ
																			Slaglängd	[N]	
GG.AS389	MFB-S.85-ASLX	38	M5	4.3	8	46	22.5	12.7	31.5	98	112	8	24	24	12	16	2	10	15	4000	146
GG.AS391	MFB-S.125-ASLX	48	M6	5.5	12	62	30	17	41	126	165	10	30	34	18	22	2.5	12	19	5200	352
GG.AS393	MFB-S.305-ASLX	58	M8	6.5	14	74	36	20	53	158	197	12	34	50	18	24	3	16	25	6750	620

* Hållkraft.