

MATERIAL

Transparent polyamidbaserad (PA-T) teknopolymer. Mycket resistent mot stötar, lösningsmedel, oljor med tillsatser, alifatiska och aromatiska kolväten, bensin, nafta, fosforsyra estrar.

Undvik kontakt med alkohol eller rengöringsmedel som innehåller alkohol.

SKRUVAR

Förnicklad mässing med invändig sexkant.

TÄTNINGSRINGAR

O-ringar i NBR-syntetiskt gummi.

FLOTTÖR

Polyamidbaserad (PA) teknopolymer, röd färg, med ett inbyggd magnetiskt elementet för att aktivera den elektriska kontakten när oljenivån sjunker till ett minimum inställd på 40mm över skruvcentrum (dimension I).

GIVARFÄSTE

Vattentät, svart färg, med ett inbyggt relä (reed).

För en korrekt montering se Varningar (se sidan 1227).

RÖRKOPPLING

Höger sidoutgång, inklusive skydd mot vattenstrålar (skyddsklass IP 65 enligt tabell EN 60529 på sidan A-19).

KONTRASTSKÄRM

Vitlackerat aluminium. Placeringen i bakkant på givaren garanterar bästa skydd från direkt kontakt med vätskan.

Den kan tas bort innan installation för att anpassas med markeringar och text.

STANDARDUTFÖRANDE

- **HCY-E-NO:** elektrisk kontakt normalt öppen, som sluts när miniminivån är uppnådd.
- **HCY-E-NC:** elektrisk kontakt normalt sluten som öppnas när miniminivån är uppnådd.

MAXIMAL KONTINUERLIG ARBETSTEMPERATUR

80°C (med olja).

TEKNISKA DATA

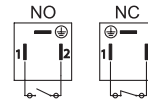
I laboratorietester utförda med mineralolja typ CB68 (enligt ISO 3498) vid 23°C under en begränsad tid, klarade svetsningen upp till: 14 bar (HCY.76), 9 bar (HCY.127) och 8 bar (HCY.254).

För användning med andra vätskor och under olika tryck- och temperaturförhållanden, kontakta Elesas tekniska avdelning.

Vi rekommenderar dock att man kontrollera lämpligheten att använda produkten under verkliga driftförhållanden.

SPECIALUTFÖRANDE PÅ FÖRFRÅGAN

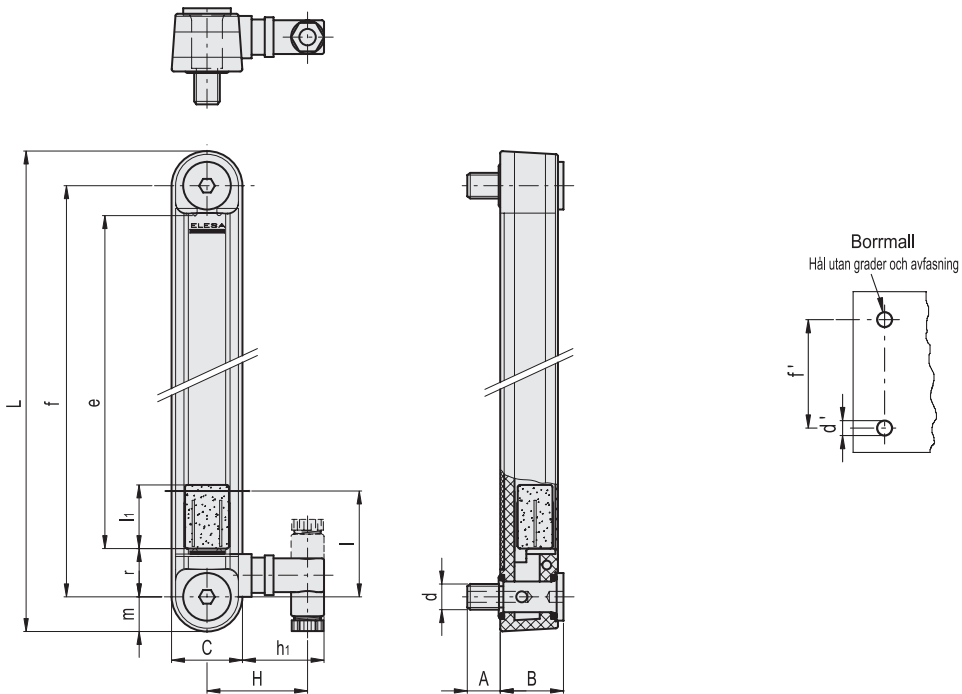
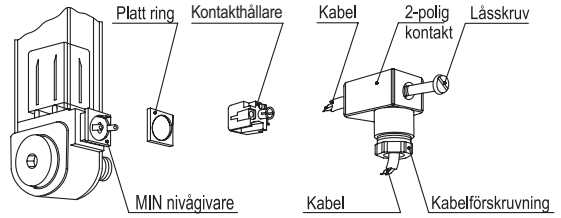
- Rörnivåglas i olika material (polykarbonat), för användning med speciella vätskor och/eller vid höga temperaturer.
- Skruvar i AISI 316 rostfritt stål eller förnicklad mässing.
- Rörnivåglas med växlande elektrisk kontakt.



Elektriska egenskaper	MIN nivågivare
Strömförsörjning	AC/DC
Elektriska kontakter	NO normalt öppen NC normalt stängd
Högsta tillämpliga spänning	NC: 150 Vac, 150 Vdc NO: 230Vac, 230 Vdc
Maximal omkopplingsström	NC: 1A NO: 2A
Maximal spänning	NC: 20 W / 20 V.A. NO: 40 W / 40 V.A.
Kabelförskruvning	PG 7 (för kablar med hölje Ø 6 o 7 mm)
Kabelarea	Max. 1.5 mm ²
Montera inte detta rörnivåglas i närheten magnetfält.	

MONTERINGSANVISNING 2-POLIG KONTAKT

1. Demontera kontakten från indikatorn genom att lossa ställskruven placerad i botten, ta ut kontakthållaren och lossa kabelförskruvning.
2. Sätt den två-poliga kabeln i kontakten (standard-kontakt) och anslut kablarna till anslutningarna nr. 1 och nr. 2 i kontakthållaren.
3. Montera genom att trycka in kontakthållaren i kontakten i önskat läge.
4. Skruva fast kontakten till indikatorn och dra åt kabelgenomföringen.



Kod	Benämning	f	d	A	B	C	H	L	e	h1	l	l1	m	r	d ^{±0.2}	f ^{±0.2}	C# [Nm]	⚖
111101	HCY.76-E-NO-M10	76	M10	16	29	32	46	108	41	37	40	17	16	20	10.5	76	12	150
111102	HCY.76-E-NC-M10	76	M10	16	29	32	46	108	41	37	40	17	16	20	10.5	76	12	150
111111	HCY.127-E-NO-M12	127	M12	16	29	32	46	159	93	37	40	29	16	20	12.5	127	12	170
111112	HCY.127-E-NC-M12	127	M12	16	29	32	46	159	93	37	40	29	16	20	12.5	127	12	170
111121	HCY.254-E-NO-M12	254	M12	16	29	32	46	286	219	37	40	29	16	20	12.5	254	10	215
111122	HCY.254-E-NC-M12	254	M12	16	29	32	46	286	219	37	40	29	16	20	12.5	254	10	215

Maximalt åtdragningsmoment.

Alla design rättigheter förbehållna i enlighet med lagen. Ange alltid källan vid reproduktion av våra ritningar.

