

- 1
- 2
- 3
- 4
- 5
- 6
- 7
- 8
- 9
- 10
- 11
- 12
- 13
- 14
- 15
- 16
- 17
- 18

**MATERIAL**

Transparent polyamidbaserad (PA-T) teknopolymer. Mycket resistent mot stötar, lösningsmedel, oljor med tillsatser, alifatiska och aromatiska kolväten, bensin, nafta, fosforsyra estrar.

Undvik kontakt med alkohol eller rengöringsmedel som innehåller alkohol.

**SKRUVAR, MUTTRAR OCH BRICKOR**

Förzinkat stål.

**TÄTNINGSRINGAR**

O-ringar i NBR-syntetiskt gummi.

Rekommenderad grovhet för packningens appliceringsyta Ra = 3 µm.

**FLOTTÖR**

Polyamidbaserad (PA) expanderad teknopolymer, svart färg, med ett inbyggd magnetiskt elementet för att aktivera den elektriska kontakten när oljenivån sjunker till ett minimum: larmtröskel belägen ca 50 mm från centrum på den nedre muttern (i närvaro av mineralolja typ CB68, enligt ISO-3498, vid 23°C).

Flytkraft säkerställs med vätskor med densitet högre än 800 kg/m<sup>3</sup>.

**GIVARFÄSTE**

Vattentät i polypropylenbaserade (PP) teknopolymer, svart färg, med en inbyggt relä med två ledare anslutna till kontakten.

För en korrekt montering se Varningar (på sidan 1227).

**JUSTERBAR 2-POLIG KONTAKT**

Utgång på framsidan eller sidan (höger eller vänster) inklusive skydd mot vattenstrålar (skyddsklass IP 65 enligt EN 60529 på sidan A-19).

**KONTRASTSKÄRM**

Vitlackerat aluminium. Placeringen i bakkant på givaren garanterar bästa skydd från direkt kontakt med vätskan.

Den kan tas bort innan installation för att anpassas med markeringar och text.

**STANDARDUTFÖRANDE**

Med elektrisk kontakt normalt sluten.

**MONTERING**

När montering inte är möjligt från insidan av behållaren och väggarna inte är tillräckligt tjocka, kan skruvarna användas tillsammans med Fast Mounting Kit (se sidan 1221).

**MAXIMAL KONTINUERLIG ARBETSTEMPERATUR**

90°C (med olja).

**KÄNNETECKEN OCH PRESTANDA**

Rörnivåglas HCX-E, ger i tillägg till en visuell kontroll, en elektrisk signal när oljenivån sjunker till ett minimum.

Ultraljudsvetsning för att garantera en perfekt tätning.

Maximal vätskenivåavläsning även från sidan.

Linseffekt för bättre synlighet av vätskenivån.



Elesa Original design

**TEKNISKA DATA**

I laborietester utförda med mineralolja typ CB68 (enligt ISO 3498) vid 23°C under en begränsad tid, klarade svetsningen upp till 13 bar. För användning med andra vätskor och under olika tryck- och temperaturförhållanden, kontakta Elesa tekniska avdelning.

Vi rekommenderar dock att man kontrollerar lämpligheten att använda produkten under verkliga driftförhållanden.

**SPECIALUTFÖRANDE PÅ FÖRFRÅGAN**

- Rörnivåglas för användning med vätskor som innehåller alkohol.
- Rörnivåglas i UV-resistent transparent teknopolymer.

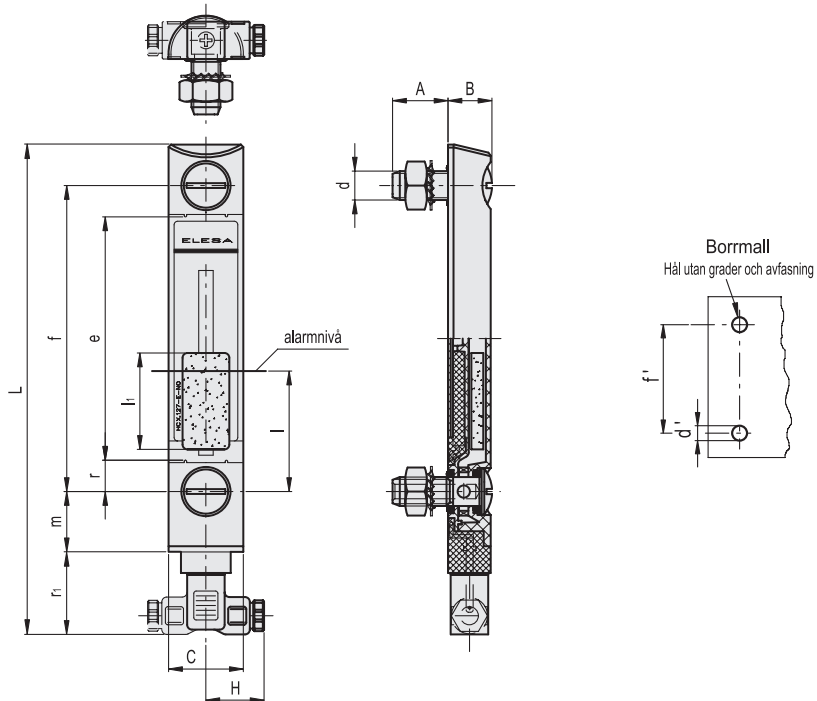
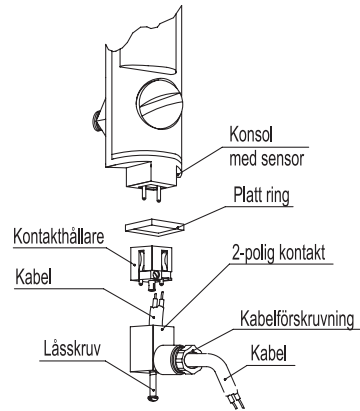
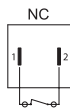
**FUNKTION ELEKTRISK MIN-NIVÅSENSOR**

HCX-ST-NC: den elektriska kretsen är öppen när miniminivån uppnås.

Elektriska egenskaper	MIN nivågivare
Strömförsörjning	AC/DC
Elektriska kontakter	NC normalt stängd
Högsta tillämpliga spänning	NC: 150Vac, 150 Vdc
Maximal omkopplingsström	1 A
Maximal strömstyrka	NC: 2A
Maximal spänning	NC: 20 Va
Kabelförskruvning	PG 7 (för kablar med hölje Ø 6 o 7 mm)
Kabelarea	Max. 1.5 mm <sup>2</sup>
Montera inte detta rörnivåglas i närheten magnetfält.	

**MONTERINGSANVISNING 2-POLIG KONTAKT**

1. Demontera kontakten från indikatorn genom att lossa ställskruven placerad i botten, ta ut kontakthållaren och lossa kabelförskruvning.
2. Sätt den två-poliga kabeln i kontakten (standard-kontakt) och anslut kablarna till anslutningarna nr. 1 och nr. 2 i kontakthållaren.
3. Montera genom att trycka in kontakthållaren i kontakten i önskat läge.
4. Skruva fast kontakten till indikatorn och dra åt kabelgenomföringen.



Kod	Benämning	f	d	A	B	C	H	L	e	l	li	m	r	r1	d'-0.2	f±0.2	C# [Nm]	△
11142	HCX.127-E-NC-M12	127	M12	23	20	32	26	202	101	50	40	25	13	32.5	12.5	127	12	150
11146	HCX.254-E-NC-M12	254	M12	23	20	31	25	328	228	50	40	25	13	32.5	12.5	254	12	177

# Maximalt åtdragningsmoment.

