

- 1
- 2
- 3
- 4
- 5
- 6
- 7
- 8
- 9
- 10
- 11
- 12
- 13
- 14
- 15
- 16
- 17
- 18
- 19

ÄNDBESLAG

Glasfiberförstärkt polyamidbaserad (PA) teknopolymer, svart färg.

BAKSTYCKE

Aluminium i naturlig färg.

GRADERAD KONTRASTSKÄRM

Vitlackerat aluminium. Den kan tas bort innan installation för att anpassas med markeringar och text.

STANDARDUTFÖRANDE

Se konfigurationstabellen.

KÄNNETECKEN OCH PRESTANDA

Maximal vätskenivåavläsning även från sidan.

TEKNISKA DATA

I laboratorietester utförda under en relativt begränsad tid med följande vätskor vid en temperatur av 23°C: mineraloljetyp CB68 (enligt ISO 3498) för HCK, mineralolja typ CB68 (enligt ISO 3498) vatten eller vatten/glykol baserade lösningar (50%) för HCK-GL, klarade produkten tryck högre än 35 bar.

Maximal kontinuerlig arbetstemperatur:

- HCK: 100°C (med olja).
 - HCK-GL: 100°C (med olja, vatten, glykol-baserade lösningar).
 - HCK-GL-SST: 130°C (med olja, vatten, glykol-baserade lösningar).
- I laboratorietester visade dessa rörnivåglas utmärkt motstånd mot temperaturer upp till 150/160°C under många timmar med ett tryck motsvarande 5/6 bar.

För användning med andra vätskor och under olika tryck- och temperaturförhållanden, kontakta Elesas tekniska avdelning.

Vi rekommenderar dock att man kontrollerar lämpligheten att använda produkten under verkliga driftförhållanden.

SPECIALUTFÖRANDE PÅ FÖRFRÅGAN

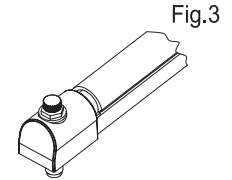
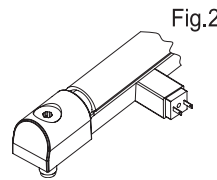
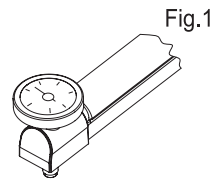
- Rörnivåglas i i transparent metylmetakrylat (PMMA) för användning vid max 70°C.
- Flottör i polyamidbaserad teknopolymer (från HCK.127) röd färg.
- Flottör i svart NBR (från HCK.176) med spiral av rostfritt stål AISI 316 för speciella applikationer, viskösa vätskor, höga temperaturer.
- Rörnivåglas med nivåvisning (e) upp till 1 444 mm och monteringshål med centrumavstånd (f) upp till 1 500 mm.
- Packningsringar i speciellt material beroende på kundens behov.
- Inbyggd termometer med röd indikeringslinje (från HCK.127).
- Externt skaltermometer (Fig.1) med sonden i direkt kontakt med vätskan.
- Specialskruv med kran i förnicklad mässing (Fig. 3) för montering på det nedre ändbeslaget för underhållsarbete som kräver att rörnivåindikatorn kopplas ur.

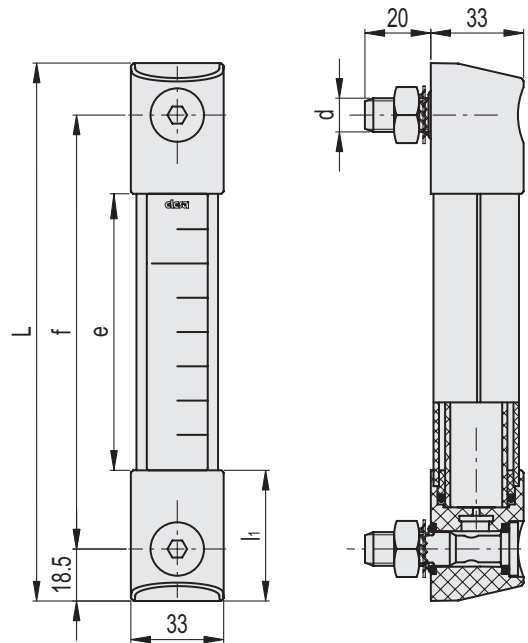
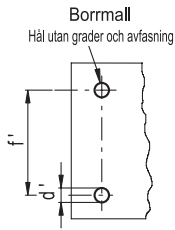
TILLBEHÖR PÅ FÖRFRÅGAN (BESTÄLLS SEPARAT)

Elektrisk nivågivare SLCK (Fig 2, från HCK.127) kan monteras, efter behov, utmed axeln på indikatorn med höger (DX) eller vänster (SX) kontakt, normalt sluten (NC) eller normalt öppen (NO) kontakt.



ELESA Original design





f	d	L	l1	e	d'-0.2	f	C# [Nm]	⚖
76	M10	113	35.5	42	10.5	76 ±0.2	12	183
127	M12	164	46.5	71	12.5	127±0.5	12	220
176	M12	213	46.5	120	12.5	176±0.5	12	250
254	M12	291	46.5	198	12.5	254±0.5	12	298
381	M12	418	46.5	325	12.5	381±0.5	12	377
508	M12	545	46.5	452	12.5	508±0.5	12	455

Maximalt åtdragningsmoment.

TABELL FÖR KONFIGURERING AV STANDARDUTFÖRANDEN

HCK.	-	76	-	ZN	-	M10	-	NBR	-	PC	-	P
		①		②		③		④		⑤		⑥

① Axelvstånd (f)	76	76 mm
	127	127 mm
	176	176 mm
	254	254 mm
	381	381 mm
	508	508 mm

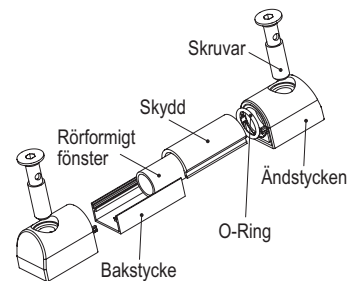
② Skruvar, muttrar och brickor	ZN	Förzinkat stål.
	SST	Rostfria skruvar i AISI 303, muttrar och brickor i AISI 304 rostfritt stål.
	A4	AISI 316 rostfritt stål.

③ Skruvgänga	M10	M10 (för utförande 76 se punkt 1).
	M12	M12 (för utförande från 127 till 508 se punkt 1).

④ Tätningringar	NBR	Syntetisk gummi O-Ring i NBR för användning med maximal kontinuerlig arbetstemperatur 100°C.
	FKM	O-ring tillverkad av syntetgummi FKM typ VITON® för användning med en maximal kontinuerlig arbetstemperatur på 130°C.

⑤ Nivårör	PC	Rör i transparent polykarbonat för användning med olja
	GL	Rör i transparent Borosilikatglas för användning med olja, vatten eller vatten/glykolbaserade lösningar (50%), levereras med frontskydd (P) se punkt 6.

⑥ Transparent front skydd	P	Polykarbonat (PC). Avtagbar för rengöring.
	NP	Utan skydd (för utförande PC se punkt 5).



Tillbehör för hydrauliksystem

VITON® Registrerat varumärke av DuPont Dow Elastomers.