

## ÄNDBESLAG

Glasfiberförstärkt polypropenbaserad (PP) teknopolymer, lämplig för kontakt med sura eller basiska vätskor, RAL 7024, grå färg. Framställt av FDA godkänt råmaterial (FDA CFR.21 och EU 10/2011).

## BAKSTYCKE

Aluminium i naturlig färg.

## TRANSPARENT FRONT SKYDD

Platta av polykarbonat (PC). Kan tas bort för rengöring genom att trycka med en skruvmejsel på skyddets bas och frigöra fästspåret (se anvisningar på plåten).

## NIVÅFÖNSTER

Rör i transparent Borosilikatglas.

## GRADERAD KONTRASTSKÄRM

Vitlackerat aluminium. Den kan tas bort innan installation för att anpassas med markeringar och text.

## SKRUVAR, MUTTRAR OCH BRICKOR

AISI 316 rostfritt stål.

## TÄTNINGSRINGAR

Röd silikon VMQ 70ShA.

Framställt av FDA godkänt råmaterial (FDA CFR.21).

## KÄNNETECKEN OCH PRESTANDA

Tack vare PP-ändbeslagen, fästskruvarna i rostfritt stål AISI 316 och silikonpackningarna är HCK-PP-rörnivåglaset mycket resistent mot syror, baser och lösningsmedel. Det är inte beständigt mot aromatiska kolväten. Maximal vätskenivåavläsning även från sidan.

## TEKNISKA DATA

I laborietester utförda under en relativt begränsad tid med följande vätskor vid en temperatur av 23°C: mineraloljetyp CB68 (enligt ISO 3498), vatten eller vatten/glykol baserade lösningar (50%), klarade produkten tryck högre än 20 bar.

Maximal kontinuerlig arbetstemperatur: 80°C.

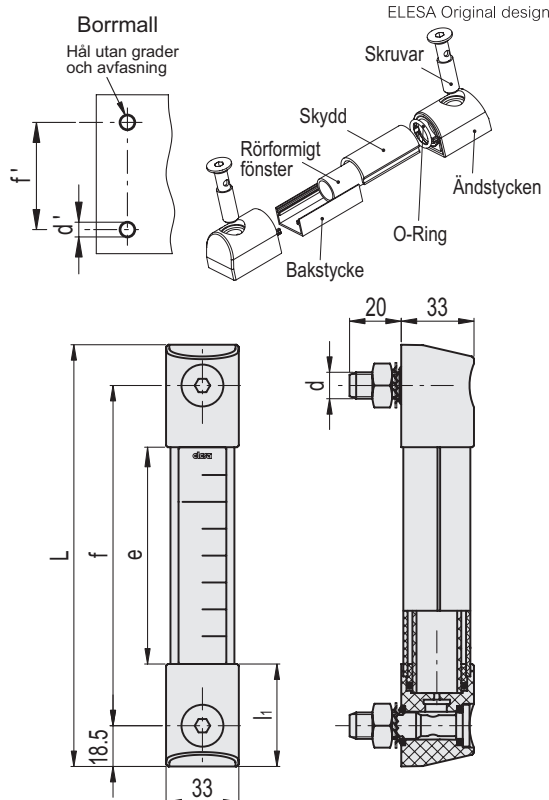
Det visade sig också vara resistent i många timmar vid tryck på 5/6 bar med standardtestvätskor, olja, vatten och glykolhaltiga lösningar.

För användning med andra vätskor och under olika tryck- och temperaturförhållanden, kontakta Elesas tekniska avdelning.

Vi rekommenderar dock att man kontrollerar lämpligheten att använda produkten under verkliga driftförhållanden.

## SPECIALUTFÖRANDE PÅ FÖRFRÅGAN

- Rörnivåglas med nivåvisning (se värde "e") upp till 1 444 mm och monteringshål med centrumavstånd upp till 1 500 mm.
- Packningsringar i speciellt material beroende på kundens behov.



Kod	Benämning	f	d	L	e	l1	d'-0.2	f±0.2	C# [Nm]	⚖
111008	HCK-PP.76-A4-M10-VMQ-GL-P	76	M10	113	42	35.5	10.5	76	12	172
111018	HCK-PP.127-A4-M12-VMQ-GL-P	127	M12	164	71	46.5	12.5	127	12	209
111028	HCK-PP.176-A4-M12-VMQ-GL-P	176	M12	213	120	46.5	12.5	176	12	239
111038	HCK-PP.254-A4-M12-VMQ-GL-P	254	M12	291	198	46.5	12.5	254	12	287
111048	HCK-PP.381-A4-M12-VMQ-GL-P	381	M12	418	325	46.5	12.5	381	12	366
111058	HCK-PP.508-A4-M12-VMQ-GL-P	508	M12	545	452	46.5	12.5	508	12	444