

- 1
- 2
- 3
- 4
- 5
- 6
- 7
- 8
- 9
- 10
- 11
- 12
- 13
- 14
- 15
- 16
- 17
- 18
- 19

KROPP

Polyamidbaserad teknopolymer (PA), svart färg, matt yta.

SKYDDSSKÄRM

Polyamidbaserad teknopolymer (PA), grå färg.

KULLAGER

Kromstål

KÄNNETECKEN OCH ANVÄNDNING

Lagerstöd för GVD löprullar sätts in i ändarna av transportrullarnas rör (fig. 1).

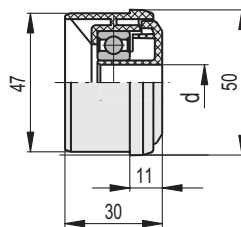
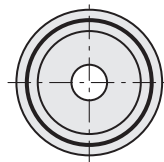
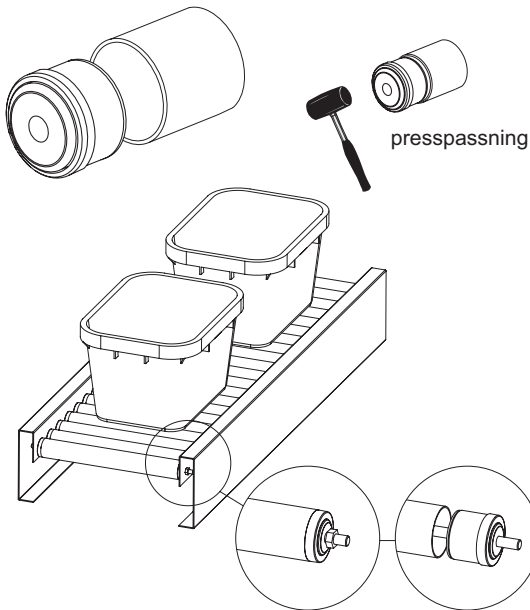
Rekommenderad maximal belastning: 200 [N].

SPECIALUTFÖRANDEN PÅ FÖRFRÅGAN

- Kullager i rostfritt stål.
- Versioner för rör med en ytterdiameter på 60 mm och en innerdiameter på 54,5, 56 och 57 mm.



Fig.1



Kod	Benämning	d	⚖️
419901	GVI-50-12	12	68
419903	GVI-50-14	14	68